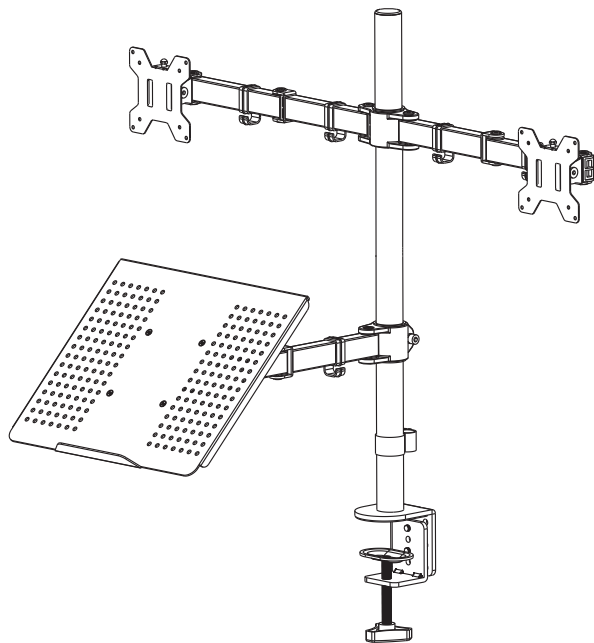


HUANUO

Monitor Desk Mount Instruction Manual

V4.0(A)



Model: HNCM17

English	-----	01-07
Deutsch	-----	08-14
Français	-----	15-21
Español	-----	22-28
Italiano	-----	29-35

Thank you for choosing this HUANUO product! At HUANUO we strive to provide you with the best quality products and services in the industry.

Should you have any issues, please don't hesitate to contact us at

Technical Support:

(US/CA) 1-800-556-0533 Mon-Fri 8am - 8pm (CST)

(UK) 44-808-196-3874 Mon-Fri 2pm - 10pm (UTC)

Other Info:

support@huanuoav.com (US/CA)

support_eu@huanuoav.com (DE/UK/FR/IT/ES/NL/SE/AU/PL)

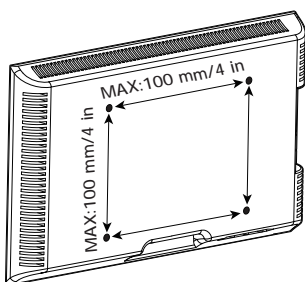
IMPORTANT SAFETY INSTRUCTIONS

• Please carefully read all instructions before attempting installation. If you do not understand the instructions or have any concerns or questions, please contact our customer service at support@huanuoav.com.

CAUTION: Avoid potential personal injuries and property damage!

- Do not use this product for any purpose that is not explicitly specified in this manual. Do not exceed weight capacity. We are not liable for damage or injury caused by incorrect assembly or inappropriate use.
- The desk must be capable of supporting five times the weight of the monitor and mount combined.

Check the VESA Pattern of Your Monitor before the Installation



75 mm \approx 3 in
100 mm \approx 4 in

Minimum VESA pattern:
75mm/3 in (W)x75mm/3 in (H)

If your monitor VESA is greater than 100x100 mm/4x4 in or less than VESA 75x75mm/3x3in, this mount is NOT compatible.

If this desk mount is NOT compatible, please contact customer service at support@huanuoav.com to find a compatible product.

Weight Restrictions



If your monitor weighs more, this mount is NOT compatible.

⚠ WARNING

DO NOT exceed the maximum weight indicated. This mounting system is intended for use only within the maximum weights indicated. Use with products heavier than the maximum weights indicated may result in failure of the mount and its accessories, causing possible damage and or injury.

Tools Need (Not Included)



Phillips
Screwdriver



Electric Drill
(Optional)



7/16 in (11mm) – 5/8 in (22mm)
Drill Bit (Optional)



3/8 in (10mm)
Wrench

Supplied Parts and Hardware

⚠ Warning: This product contains small items that could be a choking hazard if swallowed. Before starting assembly, verify all parts are included and undamaged. Do not use damaged or defective parts. If you require replacement parts, contact customer service at support@huanuoav.com.

- Please note: Not all hardware included in this package will be used.

Supplied Parts and Hardware for Step 1



Pole
a (x1)



C Clamp Plate
b (x1)



C Clamp Plate
c (x1)



M5x16mm Bolt
f (x3)



M8x12mm Bolt
g (x2)



Locking Plate
j (x1)



M10 Washer
k (x1)



Spring Washer
l (x1)



Grommet Plate
m (x1)



Medium Allen Key
o (x1)



Small Allen Key
o (x1)

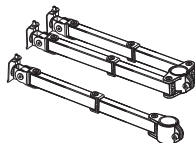


Bottom Pad
w1 (x1)

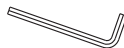


Bottom Pad
w2 (x1)

Supplied Parts and Hardware for Step 2



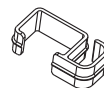
Swivel Arm
d (x1)



Large Allen Key
o (x1)



Wire Clip
n1 (x1)



Wire Clip
n2 (x6)

Supplied Parts and Hardware for Step 3



VESA Plate
e (x3)



M4x12mm Thumb Bolt
q (x8)



M4x30mm Bolt
r (x8)



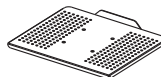
M4 Spacer
s (x8)



M4x10mm Bolt
u (x4)



M4 Nut
v (x4)



Laptop Tray
t (x1)

Supplied Hardware for Step 4



Nut
h (x3)

Supplied Hardware for Step 5

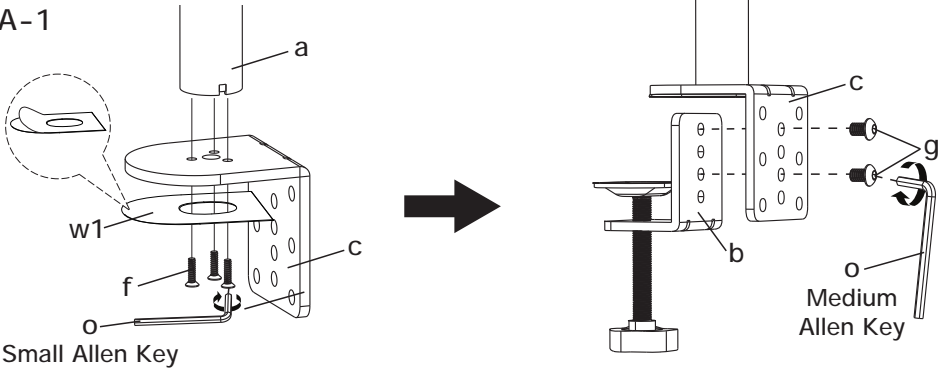


Medium Allen Key
o (x1)

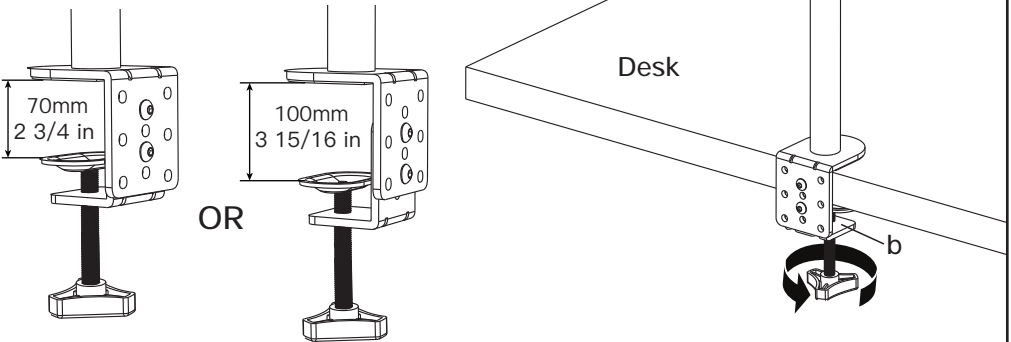
Step 1 Install the Pole to the Desktop

Option A: Desk Clamp Assembly


1A-1



1A-2

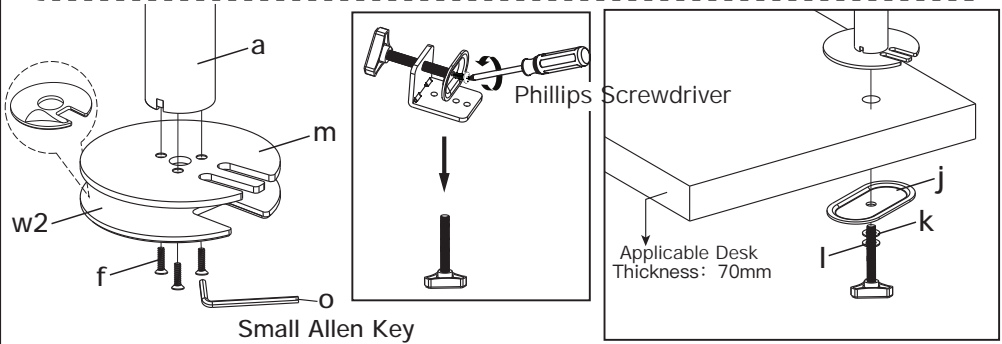


Option B: Grommet Base Assembly


Phillips Screwdriver
(Not Included)

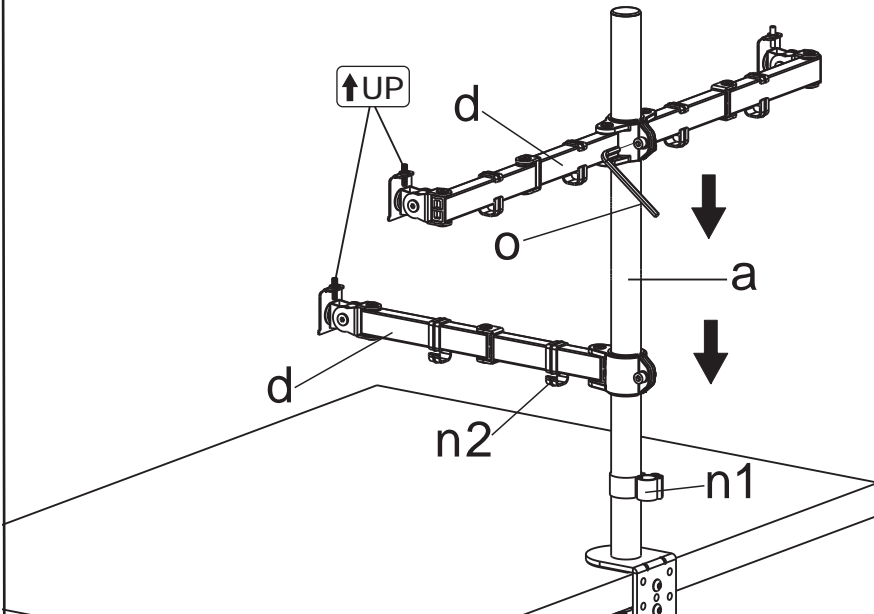
Note:

1. If the existing grommet hole comes with a plastic protector, remove it to ensure a flat surface before installing the desk mount.
2. If there is no grommet hole on your desk, mark the pilot hole on your desired position. Drill a hole using the drill bit in a diameter of 7/16 in (11mm) - 55/64 in (22mm) at the marked position through the mounting surface.



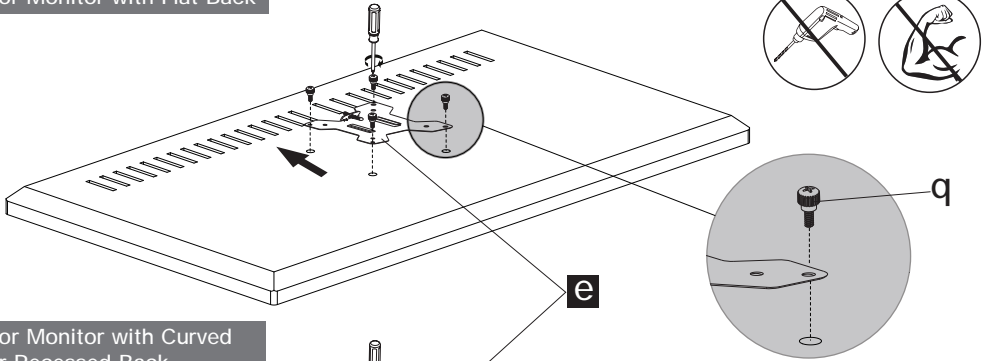
Step 2 Install Swivel Arms to the Pole

Install swivel arms (d) to the pole (a). Fasten the bolt with supplied Allen key (o). Attach the wire clip (n1,n2) to the pole (a) and swivel arms (d).

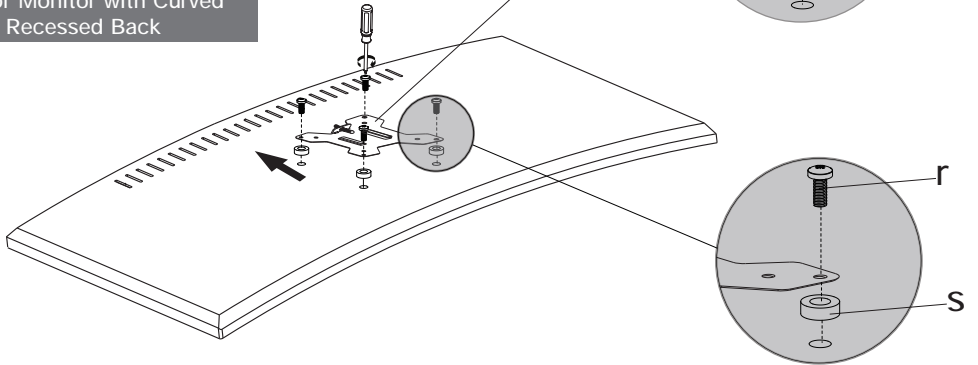


Step 3 Attach the VESA Plate to the Laptop Tray or Monitor

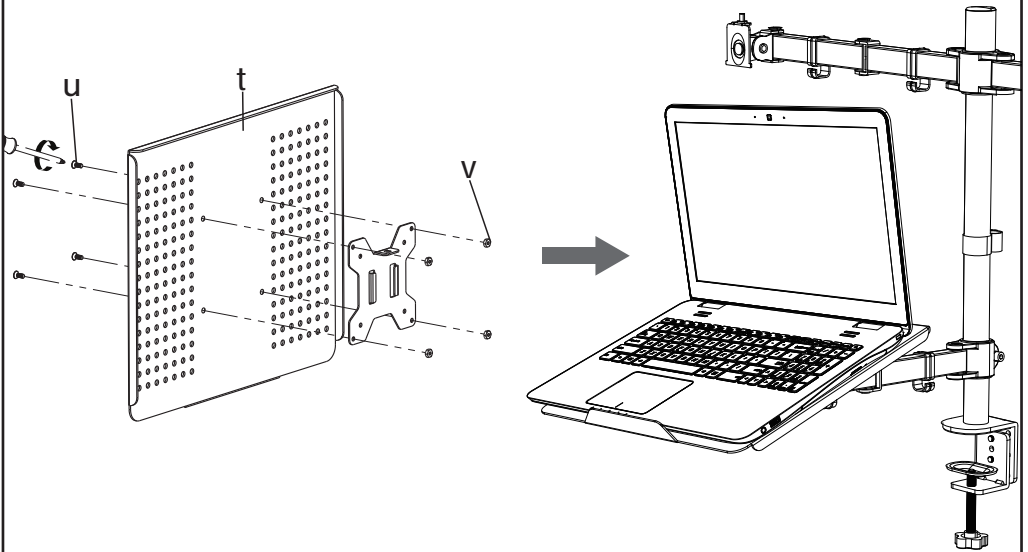
For Monitor with Flat Back



For Monitor with Curved or Recessed Back



For Laptop



Step 4 Secure the Monitor or Laptop Tray onto the Head of Swivel Arm

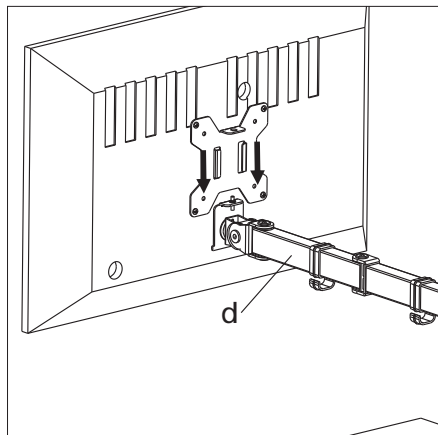


HEAVY! You may need assistance with this step.

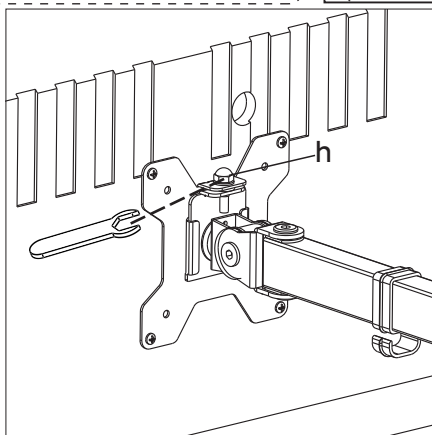
Note: Please refer the procedures 4-1 and 4-2 to install the laptop tray [t] with VESA plate [e] onto the head of swivel arm



Wrench
3/8 in. (10mm)
(Not Included)

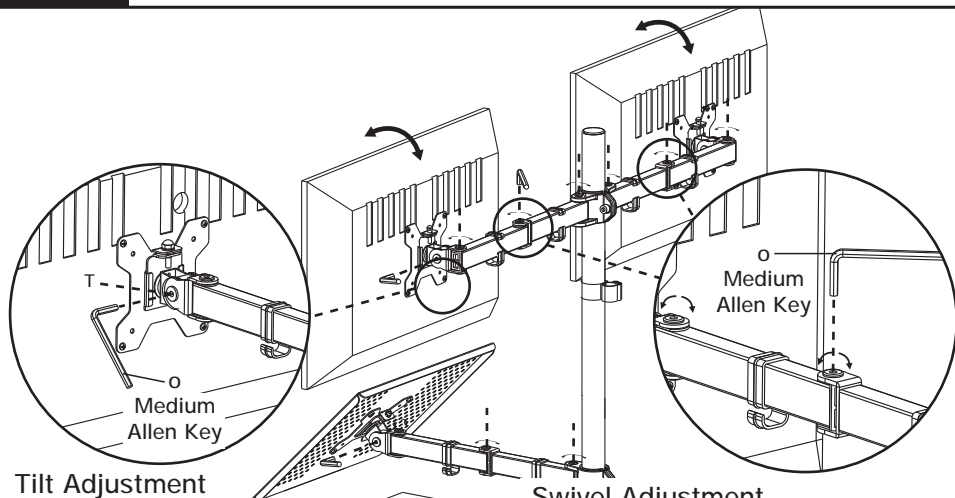


4-1 Slide the monitor onto the head of Swivel Arm (d) as shown in the above diagram.



4-2 Secure the Nut (h). Make sure the nut is installed before you rotate the monitor.

Step 5 Adjustment



Tilt Adjustment

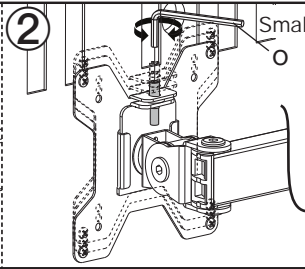
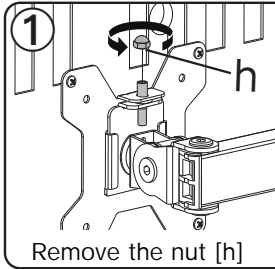
1. Directly tilt your Monitor to your desired angle (if it is difficult to tilt the Monitor, for better to tilt monitor you can slightly loosen the nuts [T] using the Allen key).
2. Tighten the nuts [T] to hold the monitor in place.

Swivel Adjustment

1. Directly swivel your monitor to your desired angle (if it is difficult to swivel the monitor, for better to tilt Monitor you can slightly loosen the nuts using the Allen key).
2. Tighten the nuts to hold the monitor in place.

Slightly Adjust the Height of each Monitor

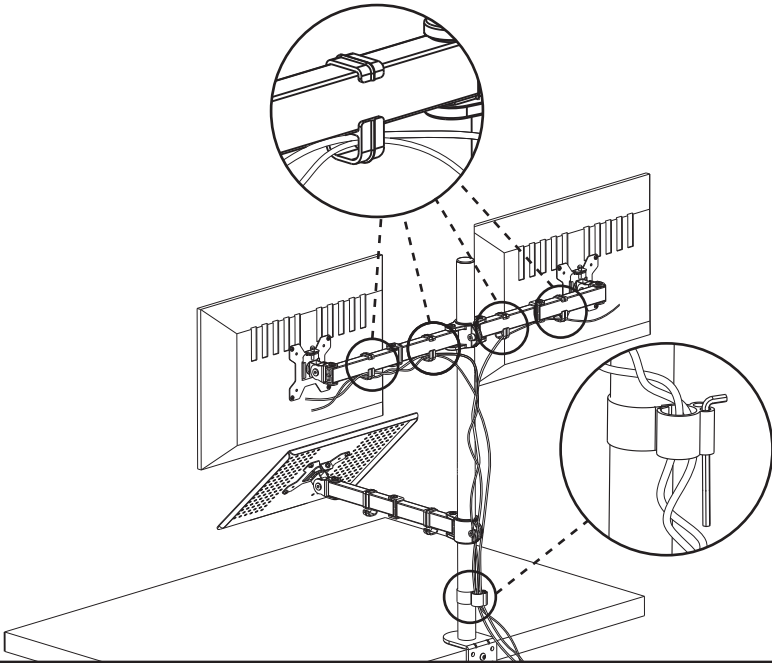
If the monitor is lower, remove the nut [h] and turn the bolt counter-clockwise with supplied Allen key [o] to raise the monitor. Install the nut [h] after the adjustment.



Small Allen Key

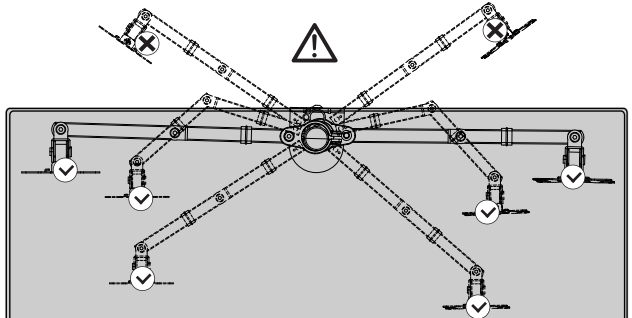
Use the Allen key [o] to slightly adjust the height of each monitor and re-tighten the nut [h] after finishing height adjustment. Individual monitor height adjustment helps monitors to be perfectly aligned.

Step 6 Manage the Wires and Store the Allen Keys on Wire Clip



Warning:

To avoid tipping, please be careful not to extend the arms too far forward or backward. When you adjust the angle of the arms, please make sure two arms are balanced to avoid instability of the center of gravity of the base.



WICHTIGE SICHERHEITSHINWEISE

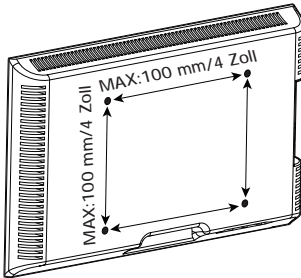
• Bitte lesen Sie alle Anweisungen sorgfältig durch, bevor Sie installieren. Wenn Sie dieses Handbuch nicht verstehen oder Fragen haben, wenden Sie sich bitte an unseren Kundenservice unter support_eu@huanuoav.com.

Attention: évitez les potentiels dommages corporels et aux biens

• Ne pas utiliser ce produit dans le cas où cet instruction n'a pas indiqué. Ne pas dépasser le poids limité. Nous ne sommes pas responsables des dommages causés par le montage incorrect ou l'utilisation inappropriée.

• La table doit être capable de supporter au moins 5 fois du poids total (les poids du socle, le moniteur et tous les accessoires), ne pas utiliser ce produit dans un panneau des particules.

Überprüfen Sie vor der Installation das VESA Muster des Monitore



75 mm \approx 3 Zoll
100 mm \approx 4 Zoll

Minimales VESA Muster:
75mm/3 Zoll(Breite) x 75mm/3 Zoll(Höhe)

Falls Ihr Monitore-VESA größer als 100 x 100 mm/4 x 4 Zoll. oder weniger als 75x75mm/3 x 3 Zoll ist, ist diese Installation NICHT kompatibel.

Falls diese Halterung NICHT kompatibel ist, wenden Sie sich an den Kundendienst unter support_eu@huanuoav.com, um eine kompatible Installation zu finden.

Gewichtsbeschränkungen

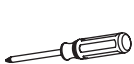


Wenn Ihr Fernseher schwerer ist, ist diese Halterung nicht kompatibel.

⚠ WARNUNG

Überschreiten Sie NICHT das angegebene Maximalgewicht. Das Montagesystem kann nur innerhalb des angegebenen Maximalgewichts verwendet werden. Die Verwendung von Produkten, die schwerer als das angegebene Maximalgewicht sind, kann zum Ausfall der Halterung und des Zubehörs führen und zu Verletzungen führen.

Werkzeuge benötigt (nicht enthalten)



Kreuzschraubendreher



Elektrische Bohrmaschine(Optional)



11 mm (7/16 Zoll) oder 22 mm (55/64 Zoll) Bohrer(Optional)



3/8 Zoll(10mm) Schraubenschlüssel

Mitgelieferte Teile und Hardware

⚠️ WARNUNG: Dieses Produkt enthält kleine Gegenstände, die beim Verschlucken eine Erstickungsgefahr verursachen können. Stellen Sie vor Beginn der Montage sicher, dass alle Teile enthalten und nicht beschädigt sind.

Verwenden Sie keine beschädigten oder defekten Teile. Wenn Sie Ersatzteile benötigen, wenden Sie sich bitte an unseren Kundenservice unter support_eu@huanuoav.com.

• Bitte beachten Sie: Es wird nicht alle in diesem Paket enthaltene Hardware verwendet.

Mitgelieferte Teile und Hardware für Schritt 1



Mast
a (x1)



"C" Klemmer
b (x1)



"C" Klemmer Stütze
c (x1)



Bolzen
M5x16mm
f (x3)



Bolzen
M8x12mm
g (x2)



Verriegelungsplatte
j (x1)



M10 Unterlegscheibe
k (x1)



Feder Unterlegscheibe
l (x1)



Tüllenplatte
m (x1)



Mittlerer
Inbusschlüssel
o (x1)



Kleiner
Inbusschlüssel
o (x1)

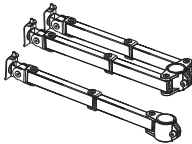


Unteres Pad
w1 (x1)

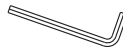


Unteres Pad
w2 (x1)

Mitgelieferte Teile und Hardware für Schritt 2



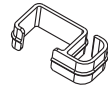
Schwenkarm
d (x1)



Großer Inbusschlüssel
o (x1)

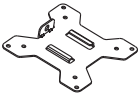


Kabelklemme
n1 (x1)



Kabelklemme
n2 (x6)

Mitgelieferte Teile und Hardware für Schritt 3



Frontplatte
e (x3)



M4x12mm Daumenbolzen
q (x8)



M4x30mm Bolzen
r (x8)



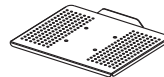
M4
Abstandshalter
s (x8)



M4x10mm Bolzen
u (x4)



M4 Schraubenmutter
v (x4)



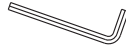
Laptopfach
t (x1)

Mitgelieferte Hardware für Schritt 4



Schraubenmutter
h (x3)

Mitgelieferte Hardware für Schritt 5

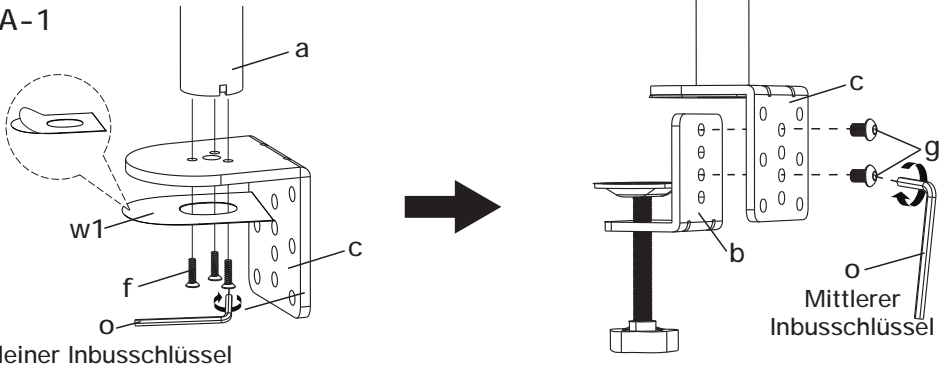


Mittlerer Inbusschlüssel
o (x1)

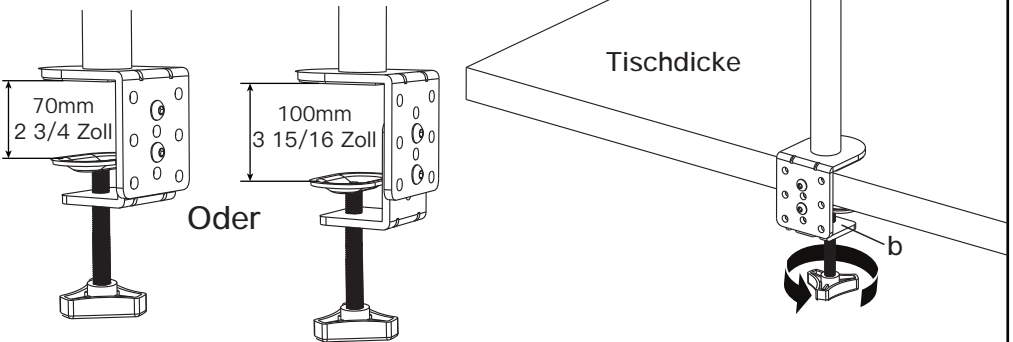
Schritt 1 Installieren Sie den Mast auf dem Desktop

Option A: Installation der C-Klemme

1A-1



1A-2



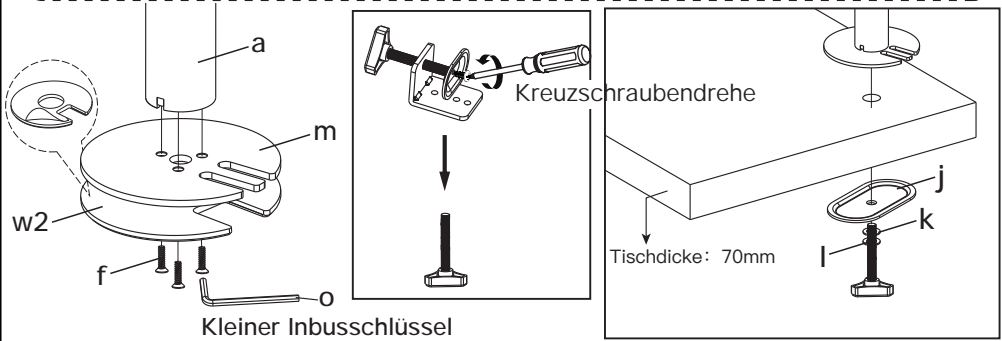
Option B: Tülleninstallation



Kreuzschraubendrehe
(Nicht enthalten)

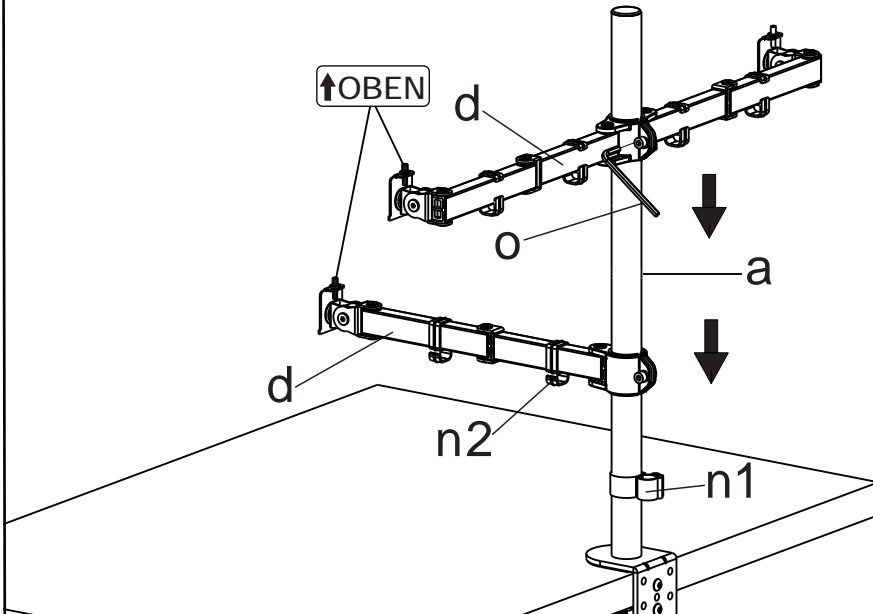
Hinweis:

1. Wenn das vorhandene Ösenloch mit einem Kunststoffschutz ausgestattet ist, entfernen Sie diesen, um eine ebene Oberfläche zu gewährleisten, bevor Sie die Schreibtischhalterung installieren.
2. Wenn sich auf Ihrem Schreibtisch kein Ösenloch befindet, markieren Sie ein Loch an Ihrer gewünschten Position. Bohren Sie mit dem Bohrer ein Loch mit einem Durchmesser von 11 mm (7/16 Zoll) oder 22 mm (55/64 Zoll) an der markierten.



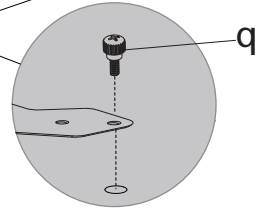
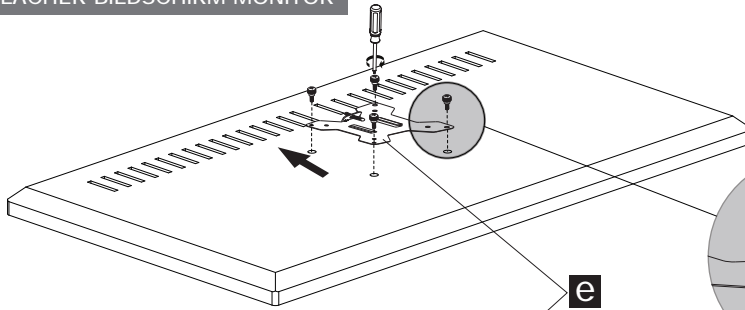
Schritt 2

Befestigen Sie den Schwenkarm am Mast und befestigen Sie die Kabelklemmen am Schwenkarm und am Mast

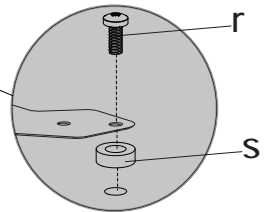
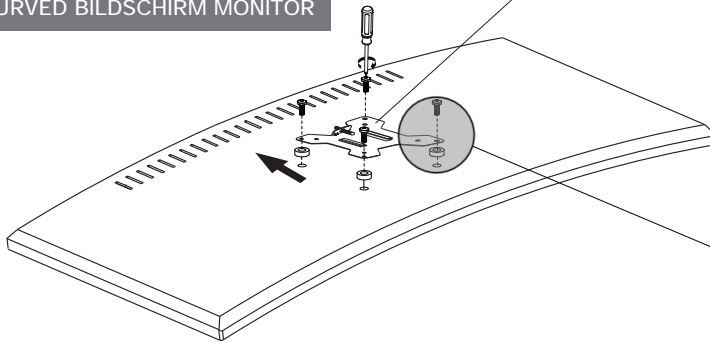


Schritt 3 Befestigen Sie die Frontplatte am Monitor

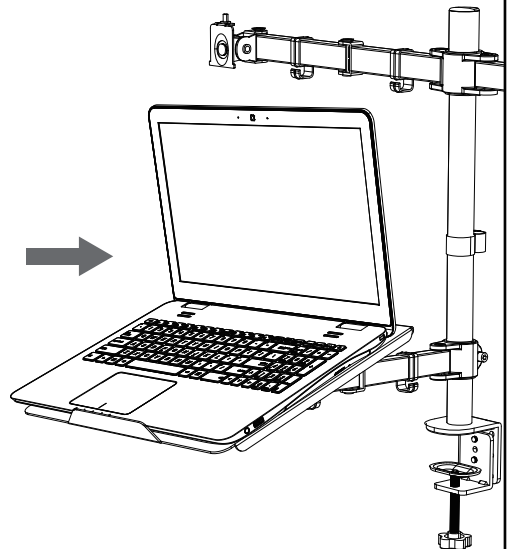
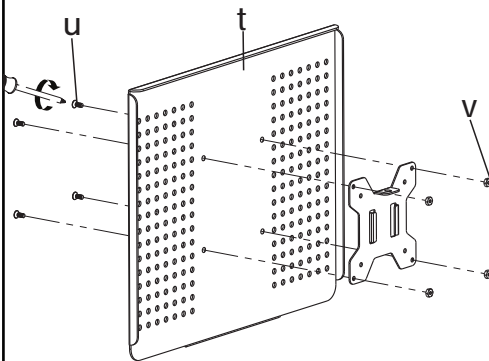
FLACHER BILDSCHIRM MONITOR



CURVED BILDSCHIRM MONITOR



Laptopfach



Schritt 4 Hängen Sie die Monitore oder Laptop an den Stände

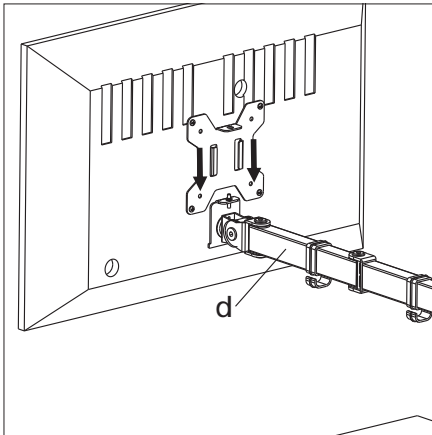


SCHWER! Möglicherweise benötigen Sie Unterstützung bei diesem Schritt.

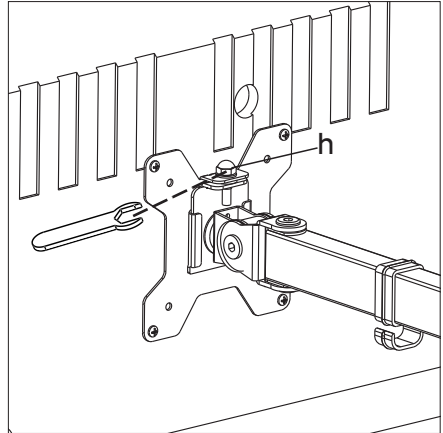
Hinweis: Bitte beachten Sie die Verfahren 4-1 und 4-2 bis installieren Sie das Laptopfach [t] mit Frontplatte [e] auf den Kopf des Schwenkarms



Schraubenschlüssel
3/8 Zoll (10mm)
(Nicht enthalten)

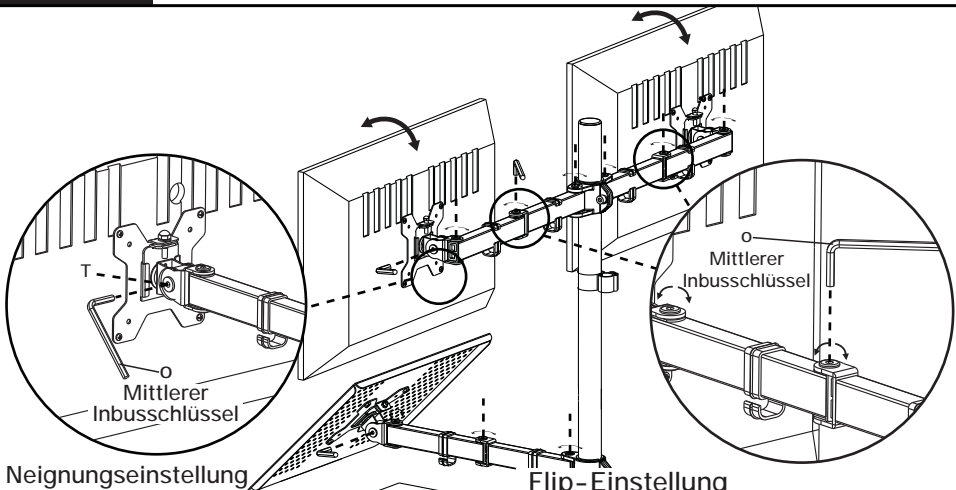


4-1 Schieben Sie den Monitor wie in der obigen Abbildung gezeigt auf den Kopf des Schwenkarms [d].



4-2 Ziehen Sie die Schraubenmutter [h] mit einem 3/8 Zoll Schraubenschlüssel (10mm) (Nicht enthalten) an. Stellen Sie sicher, dass die Mutter fest angezogen ist, bevor Sie den Monitor drehen.

Schritt 5 Anpassungen



Neigungseinstellung

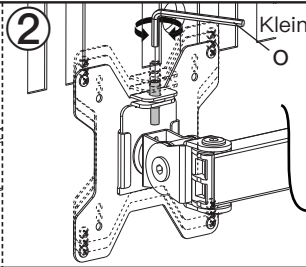
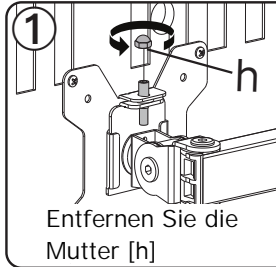
1. Stellen Sie den Neigungswinkel direkt ein (wenn die Einstellung jedoch zu schwierig ist, lösen Sie die Stellschraube [T] mit dem Inbusschlüssel [o] leicht, um den Neigungswinkel des Monitors besser einstellen zu können.)
2. Ziehen Sie die Stellschraube [T] an, um den Winkel des Monitors mit dem Inbusschlüssel [o] zu fixieren.

Flip-Einstellung

1. Stellen Sie den Flip-Einstellung direkt ein (wenn die Einstellung jedoch zu schwierig ist, lösen Sie die Stellschraube mit dem Inbusschlüssel [o] leicht, um den Flip-Einstellung des Monitors besser einstellen zu können.)
2. Ziehen Sie die Stellschraube an, um den Winkel des Monitors mit dem Inbusschlüssel [o] zu fixieren.

Passen Sie die Höhe jedes Monitors leicht an

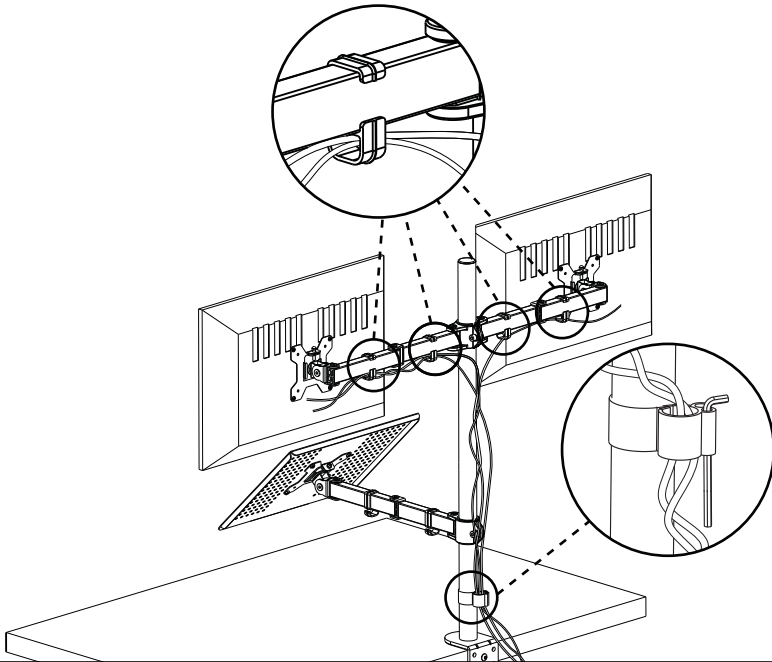
Wenn der Monitor niedriger ist, entfernen Sie die Schraubenmutter [h] und drehen Sie die Schraube mit dem mitgelieferten Inbusschlüssel [o] gegen den Uhrzeigersinn, um den Monitor anzuheben. Installieren Sie die Schraubenmutter [h] nach der Einstellung.



Verwenden Sie die Inbus-Taste [o], um die Höhe jedes Monitors leicht einzustellen, und ziehen Sie die Schraubenmutter [h] nach Abschluss der Höheneinstellung wieder fest. Durch die individuelle Einstellung der Monitorhöhe können die Monitore perfekt ausgerichtet werden.

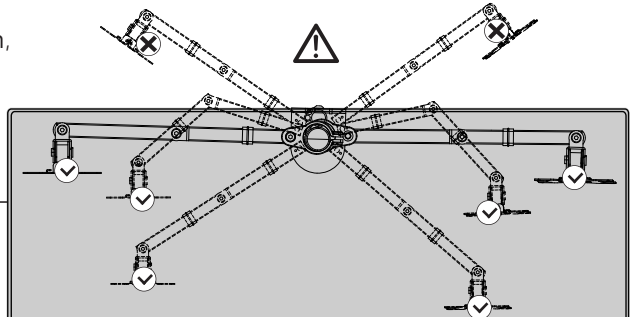
Schritt 6

Verwalten Sie das Kabel und halten Sie die Inbusschlüssel auf dem Drahtklemme



Warnung:

Um ein Umkippen zu vermeiden, achten Sie bitte darauf, die Arme nicht zu weit nach vorne oder hinten zu strecken. Wenn Sie den Winkel der Arme einstellen, stellen Sie bitte sicher, dass zwei Arme ausgeglichen sind, um eine Instabilität des Schwerpunkts der Basis zu vermeiden.



INFORMATION DE SÉCURITAIRE IMPORTANTE

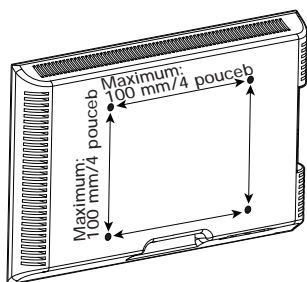
• Veuillez bien lire tous les instructions avant du montage. Si vous ne comprenez pas les instructions ou avez des questions, contactez s'il vous plaît le service client par support_eu@huanuoav.com.

Attention: évitez les potentiels dommages corporels et aux biens!

• Ne pas utiliser ce produit dans le cas où cet instruction n'a pas indiqué. Ne pas dépasser le poids limité. Nous ne sommes pas responsables des dommages causés par le montage incorrect ou l'utilisation inappropriée

• La table doit être capable de supporter au moins 5 fois du poids total (les poids du socle, le moniteur et tous les accessoires), ne pas utiliser ce produit dans un panneau des particules.

Vérifier le Modèle VESA du Moniteur avant l'Installation



75 mm ≈ 3 pouce
100 mm ≈ 4 pouce

Modèle VESA minimal :
75mm/3 pouce(largeur)x75mm/3 pouce(hauteur)

Si votre moniteur VESA est plus grande que 100*100mm/4*4 pouce, ou plus petite que 75*75mm/3*3 pouce. Ce montage n'est pas compatible.

Si ce montage n'est pas compatible, veuillez s'il vous plaît contacter service client par support_eu@huanuoav.com pour trouver un montage compatible

Restriction de Poids



Si votre TV pèse plus, ce montage n'est pas compatible

⚠ ATTENTION

Ne pas dépasser le poids max. indiqué, car le présent système ne peut être utilisé que dans les limites de poids indiqués.

Utilisation de produit plus lourd que le poids maximum spécifié menerait à l'échec de montage, et l'endommagement d'accessoires.

Outils nécessaires (Non Inclus)



Tournevis
cruciform



Perceuse électrique
(Optionnel)



7/16 pouce(11mm) -
5/8 pouce(22mm)
Foret (Optionnel)



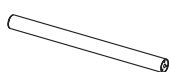
3/8 pouce(10mm)
Clé

Pièces et matériels fournis

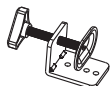
▲ Attention: Ce produit contient des petits articles qui risquent d'étoffer en cas d'avalement. Vérifier que toutes les pièces sont complètes et intactes avant le montage. Ne pas utiliser les pièces endommagées ou défectueuses. Si vous avez besoin de pièces de rechange, contactez notre service client par support_eu@huanuoav.com.

• Bitte beachten Sie: Es wird nicht die gesamte mitgelieferte Hardware erwendet.

Pièces et matériels fournis pour la étape 1



Poteau
a (x1)



Pièce de serrage
b (x1)



Pièce de
serrage de renfort
c (x1)



Boulon
M5x16mm
f (x3)



Boulon
M8x12mm
g (x2)



Plaque de
verrouillage
j (x1)



M10 Rondelle
k (x1)



Rondelle ressort
l (x1)



Plaquette de
passe-fils
m (x1)



Clé Allen moyenne
o (x1)



Petite clé Allen
o (x1)

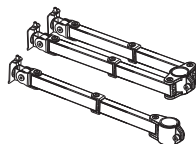


Patin de fond
w1 (x1)

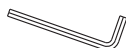


Patin de fond
w2 (x1)

Pièces et matériels fournis pour la étape 2



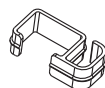
Bras articulés
d (x1)



Grande clé Allen
o (x1)



Pince à câble
n1 (x1)



Pince à câble
n2 (x6)

Pièces et matériels fournis pour la étape 3



Plaque frontale
e (x3)



M4x12mm Boulon à ailettes
q (x8)



M4x30mm Boulon
r (x8)



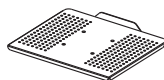
M4 Rondelle
s (x8)



M4x10mm Boulon
u (x4)



M4 Écrou
v (x4)



Plateau pour ordinateur portable
t (x1)

Pièces et matériels fournis étape 4



Écrou
h (x3)

Pièces et matériels fournis étape 5

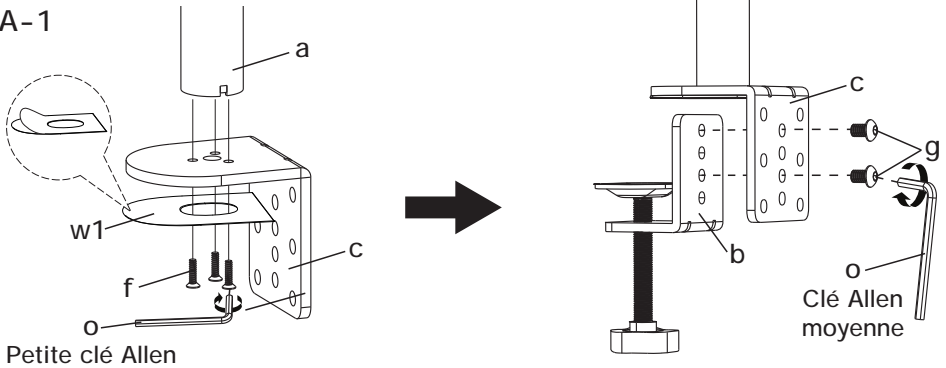


Clé Allen moyenne
o (x1)

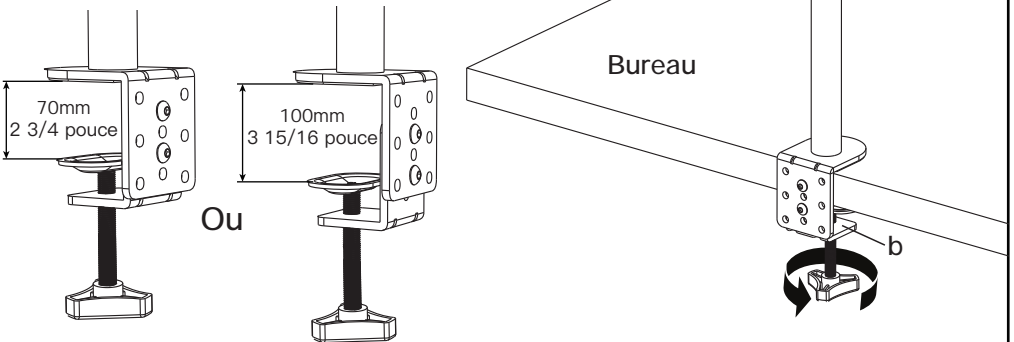
Étape 1 Installer le poteau sur le bureau

Choix A: Installation par la pince en C

1A-1



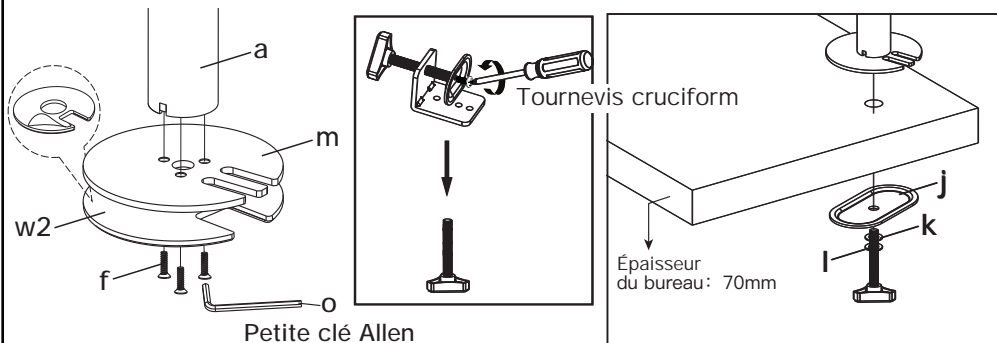
1A-2





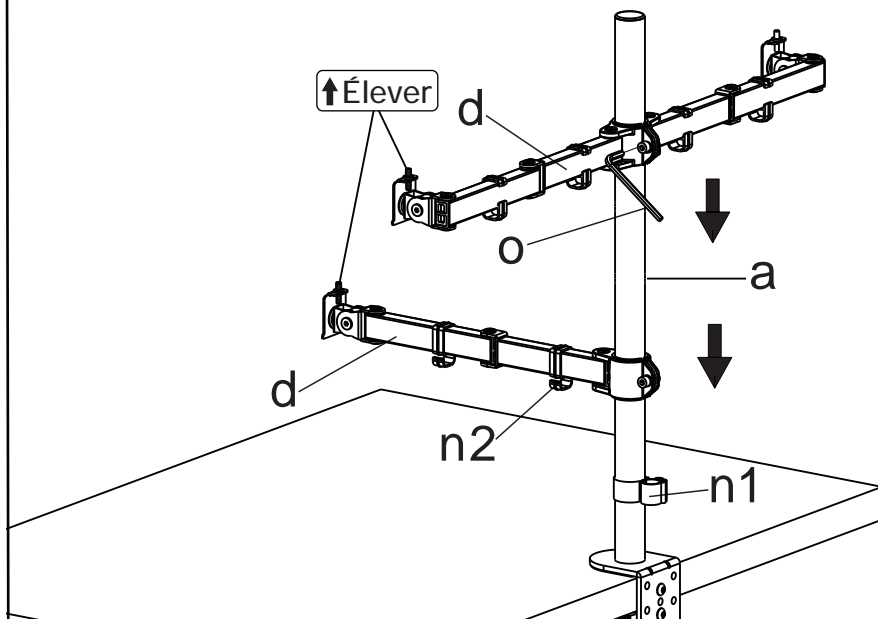
Notes

1. Si l'orifice pour fils est livré avec un protecteur en plastique, veuillez le retirer avant l'installation du support du bureau, pour assurer une surface plane.
2. En l'absence de trou d'oeillet sur votre bureau, vous devez positionner le poteau [01] sur la surface de montage et marquer le trou. Puis, à l'aide du foret de diamètre de 7/16 po (soit 11 mm) - 5/8 po (soit 16 mm), percez un trou à la position marquée à travers la surface de montage.



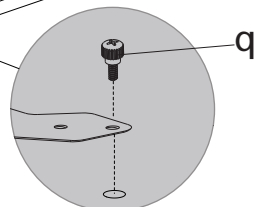
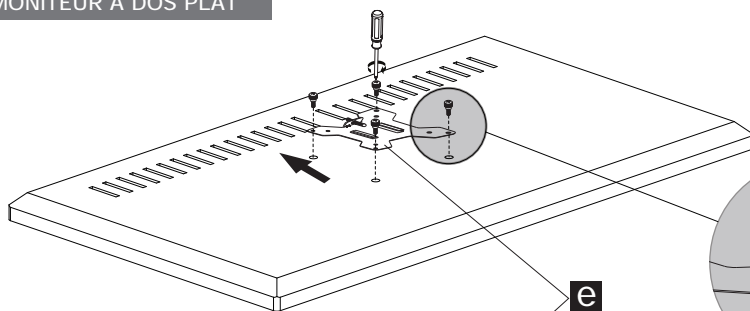
Étape 2

Fixer le bras pivotant au poteau et attacher les clips de câble sur le bras pivotant et poteau

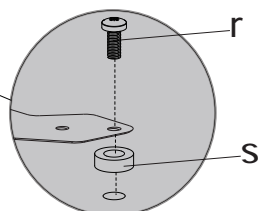
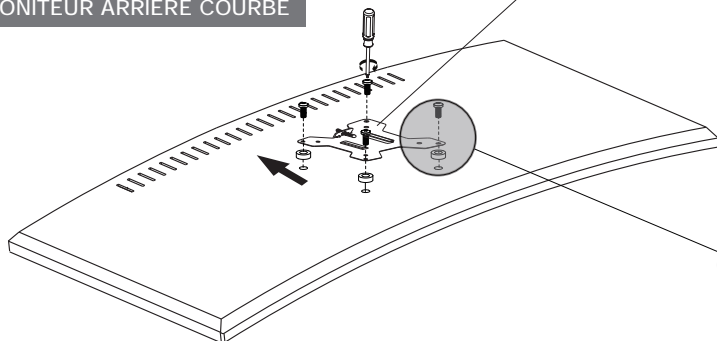


Étape 3 Fixer la plaque frontale à l'arrière du monitor

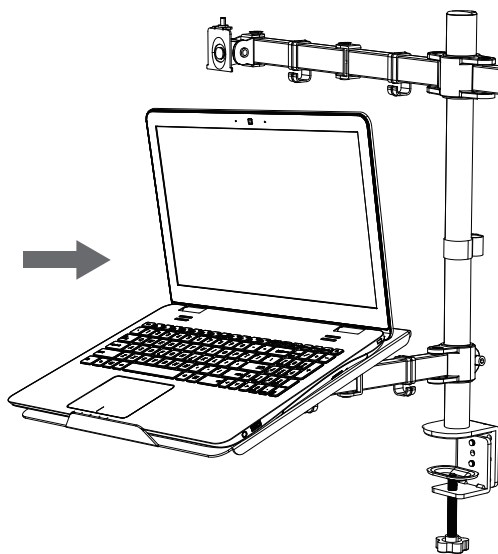
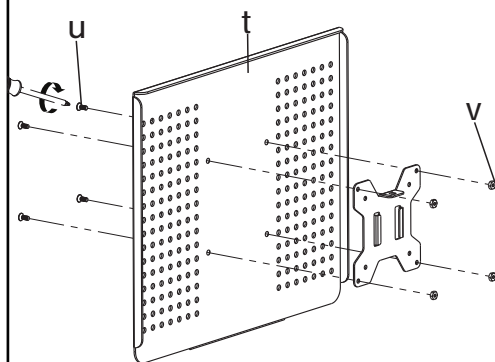
MONITEUR À DOS PLAT



MONITEUR ARRIÈRE COURBÉ



Pour l'ordinateur portable



Étape 4 Crocher le moniteur au bras pivotant

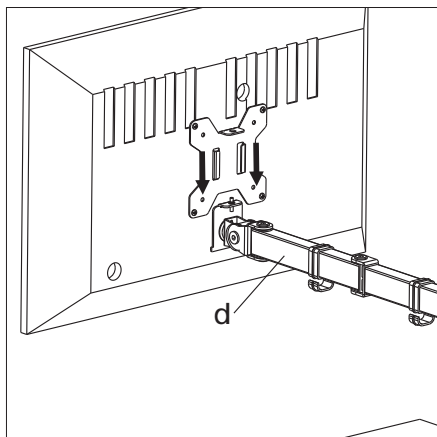


Lourd! vous auriez besoin d' aide dans cet étape

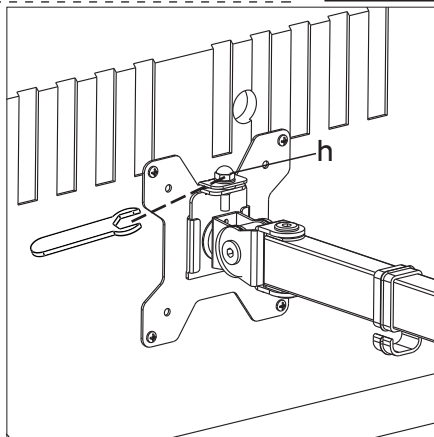
Remarque: veuillez vous référer aux procédures 4-1 et 4-2 à installer le plateau pour ordinateur portable [T] avec plaque frontale [e] sur la tête du bras pivotant



Clé
3/8 pouce(10mm)
(Non Inclus)

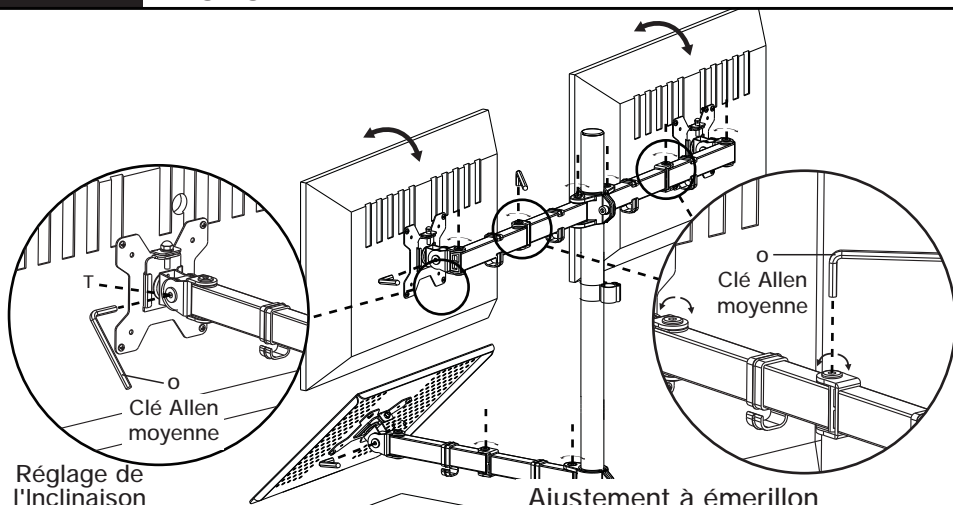


4-1 Faire glisser le moniteur à la tête du bras pivotant [d], selon la figure ci-dessus.



4-2 Serrer l'écrou [h] avec la clé [p]. Assurer que l'écrou est fermement serré avant de faire pivoter le moniteur.

Étape 5 Réglage



Réglage de l'inclinaison

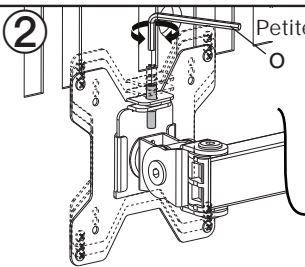
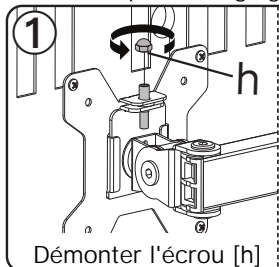
1. Ajuster directement l'angle d'inclinaison (s'il est trop difficile à ajuster, desserrer légèrement la vis de réglage [T] avec une clé Allen [o], pour mieux ajuster l'angle d'inclinaison du moniteur.)
2. Serrer la vis de réglage [T] avec une clé Allen [o], pour fixer l'angle du moniteur.

Ajustement à émerillon

1. Ajuster directement l'angle d'inclinaison (s'il est trop difficile à ajuster, desserrer légèrement la vis de réglage avec une clé Allen [o], pour mieux ajuster l'angle d'inclinaison du moniteur.)
2. Serrer la vis de réglage avec une clé Allen [o], pour fixer l'angle du moniteur.

Ajuster légèrement la hauteur de chaque moniteur

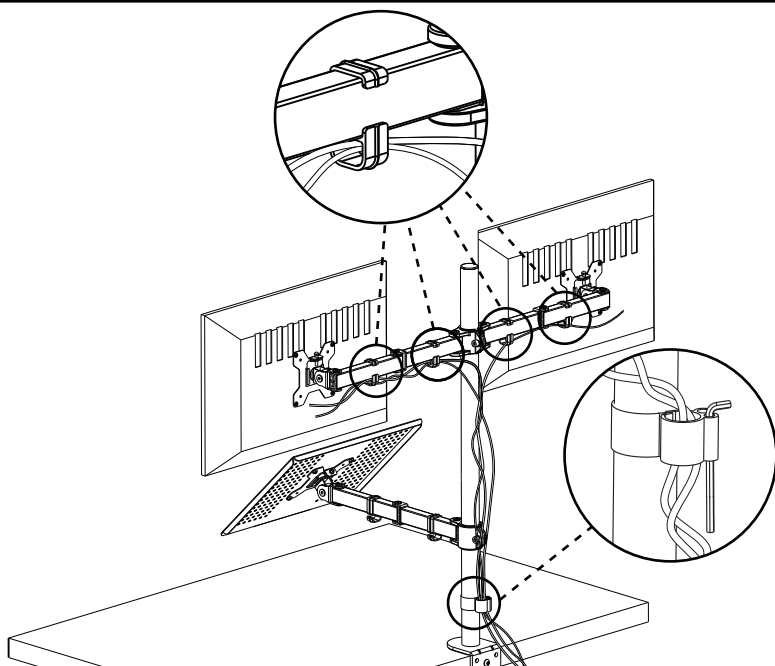
Si le moniteur est plus bas, retirer l'écrou [h] et tourner le boulon dans le sens anti-horaire à l'aide de la clé Allen [o] fournie, pour soulever le moniteur. Installer l'écrou [h] après le réglage.



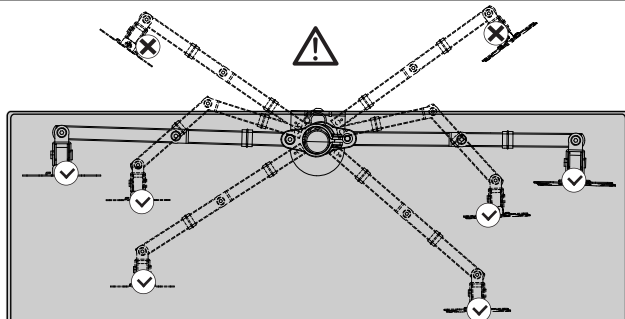
Petite clé Allen

Avec la clé Allen [o], ajuster légèrement la hauteur de chaque moniteur, et resserrer l'écrou [h] après avoir terminé le réglage de la hauteur. Le réglage individuel de la hauteur du moniteur permet aux moniteurs d'être parfaitement alignés.

Étape 6 Gérez les fils et stockez les clés Allen sur l'agrafe de fil



Attention : Pour éviter tout basculement, ne pas étendre les bras trop en avant ou en arrière. Lors de l'ajustement de l'angle des bras, assurer que deux bras sont équilibrés pour éviter l'instabilité du centre de gravité de la base.



INFORMACION DE SEGURIDAD IMPORTANTE

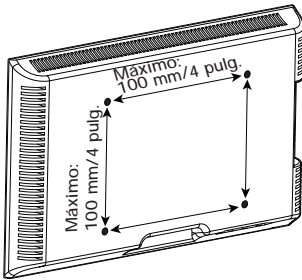
• Lea atentamente todas las instrucciones antes de intentar la instalación. Si no comprende las instrucciones o tiene alguna inquietud o pregunta, comuníquese con nuestro servicio al cliente en support_eu@huanuoav.com.

PRECAUCIÓN: ¡Evite posibles lesiones personales y daños a la propiedad!

• No utilice este producto para ningún propósito que no esté explícitamente especificado en este manual. No exceda la capacidad de peso. No nos hacemos responsables de los daños o lesiones causados por un montaje inadecuado, un montaje incorrecto o un uso inapropiado.

• El escritorio debe ser capaz de soportar cinco veces el peso de la carga total (el soporte, el monitor y el peso de todos los accesorios). No use el producto en tableros de partículas.

Chequear el Patrón VESA del monitor antes de la Instalación



75 mm \approx 3 pulg.
100 mm \approx 4 pulg.

Patrón VESA Mínimo:
75mm/3 pulg(ancho) x 75mm/3 pulg(altura)

Si su Monitor VESA es mayor de 100x100 mm/4x4 pulg. o menor que VESA 75x75mm/3x3 pulg., este soporte NO es compatible.

Si esta monitora NO es compatible, póngase en contacto con el servicio de atención al cliente en support_eu@huanuoav.com para encontrar una monitora compatible.

Restricciones de Peso



Si su televisor pesa más, este soporte NO es compatible.

⚠ ADVERTENCIA

NO exceda el peso máximo indicado. Este sistema de montaje está diseñado para usarse solo dentro de los pesos máximos indicados. El uso con productos más pesados que los pesos máximos indicados puede provocar la falla del soporte y sus accesorios, causando posibles daños o lesiones.

Herramientas necesarias (no incluida)



Destornillador
Phillips



Taladro eléctrico
(Opcional)



7/16 pulg.(11mm) -
55/64 pulg.(22mm)
Broca (Opcional)



3/8 pulg.(10mm)
Llave inglesa

Piezas y hardware suministrados

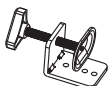
▲ **Advertencia:** este producto contiene elementos pequeños que podrían ser un peligro de asfixia si se ingieren. Antes de comenzar el ensamblaje, verifique que todas las piezas estén incluidas y sin daños. No use piezas dañadas o defectuosas. Si necesita piezas de repuesto, comuníquese con nuestro servicio de atención al cliente en support_eu@huanuoav.com.

- Tenga en cuenta: No se utilizará todo el hardware incluido en este paquete.

Piezas y hardware suministrados para el paso 1



Poste
a (x1)



"C" Abrazadera
b (x1)



"C" Abrazadera
Soporte
c (x1)



M5x16mm Perno
f (x3)



M8x12mm Perno
g (x2)



Placa de bloqueo
j (x1)



M10 Arandela
k (x1)



Arandela de Resorte
l (x1)



Placa Base de Ojal
m (x1)



Llave Allen mediana
o (x1)



Llave Allen pequeña
o (x1)

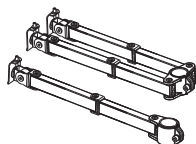


Almohadilla inferior
w1 (x1)

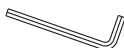


Almohadilla inferior
w2 (x1)

Piezas y hardware suministrados para el paso 2



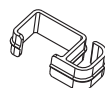
Brazo Giratorio
d (x1)



Llave Allen grande
o (x1)

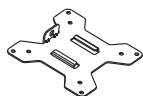


Clip de cable
n1 (x1)



Clip de cable
n2 (x6)

Piezas y hardware suministrados para el paso 3



Placa frontal
e (x3)



M4x12mm
Perno de Pulgar
q (x8)



M4x30mm Perno
r (x8)



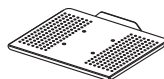
M4 Espaciador
s (x8)



M4x10mm Perno
u (x4)



M4 Tuerca
v (x4)



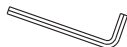
Bandeja para portátil
t (x1)

Hardware Suministrado para el Paso 4



Tuerca
h (x3)

Hardware Suministrado para el Paso 5

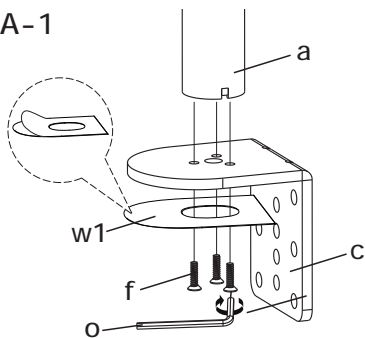


Llave Allen mediana
o (x1)

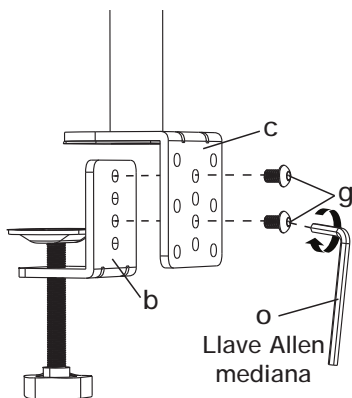
Paso 1 Instalar el Palo al Escritorio

Opción A: Instalación de abrazadera en C

1A-1

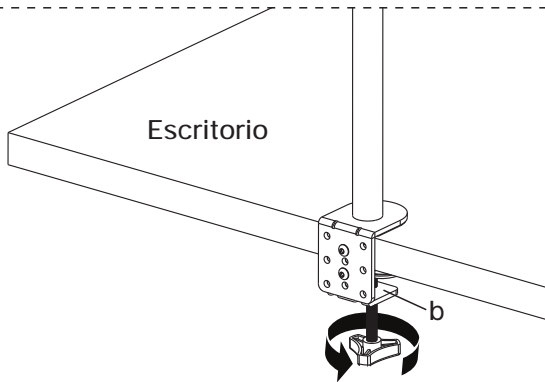
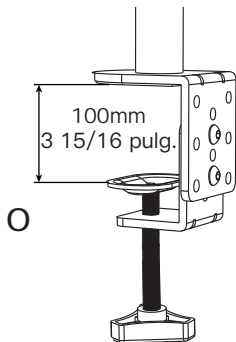
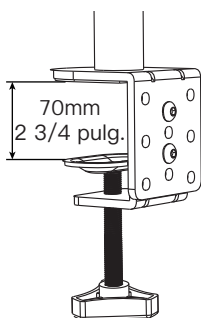


Llave Allen pequeña



Llave Allen mediana

1A-2



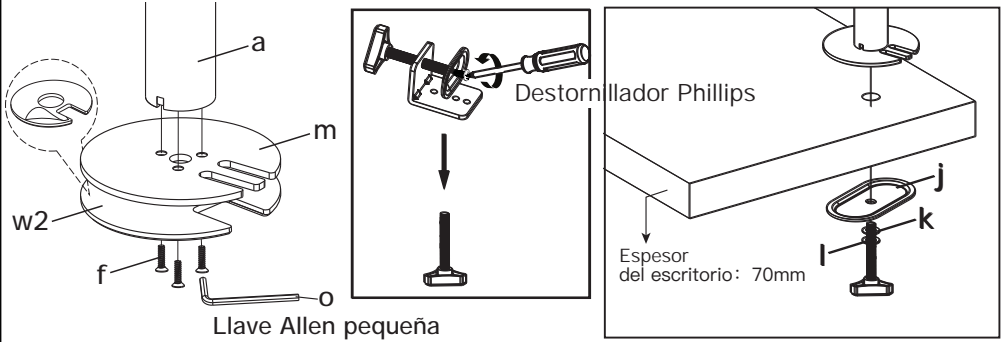
Opción B: Base de ojal



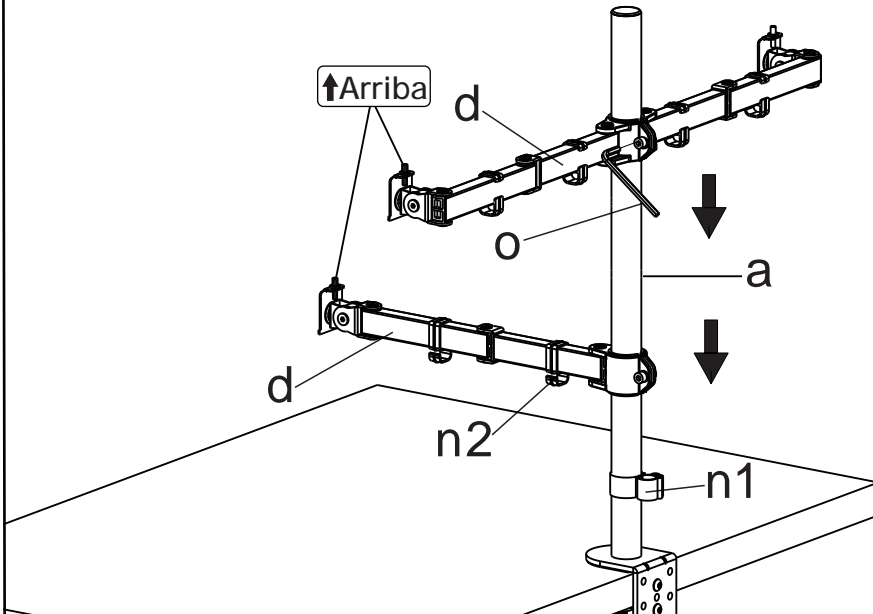
Destornillador Phillips
(No incluida)

Nota

1. Si el orificio del ojal existente viene con un protector de plástico, retírelo para asegurar una superficie plana antes de instalar el soporte de escritorio.
2. Si no hay un orificio para ojal en su escritorio, marcar un trou à la position souhaitée. Perfore un orificio con la broca de diámetro de 7/16 pulg.(11mm) – 55/64 pulg.(22mm) en la posición marcada a través de la superficie de montaje.

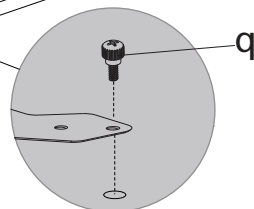
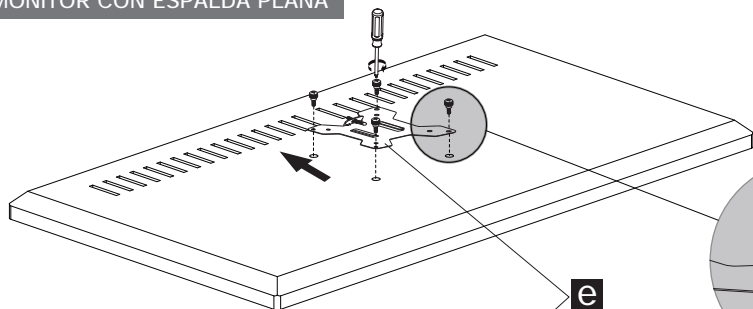


Paso 2 Asegure el brazo giratorio al poste y coloque los sujetacables en el brazo giratorio y poste

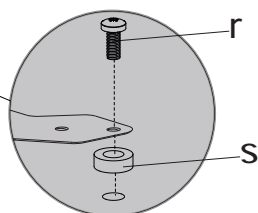
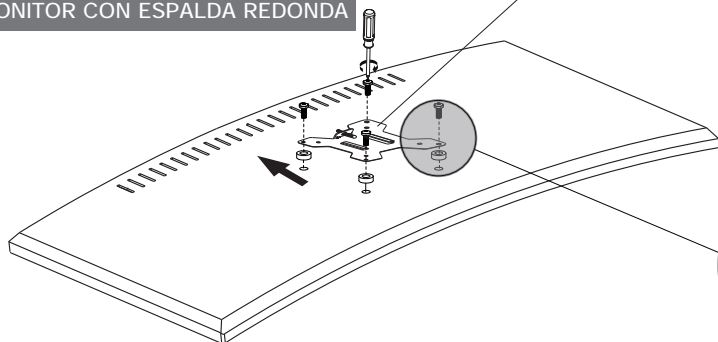


Paso 3 Coloque la placa frontal en la parte posterior del monitor

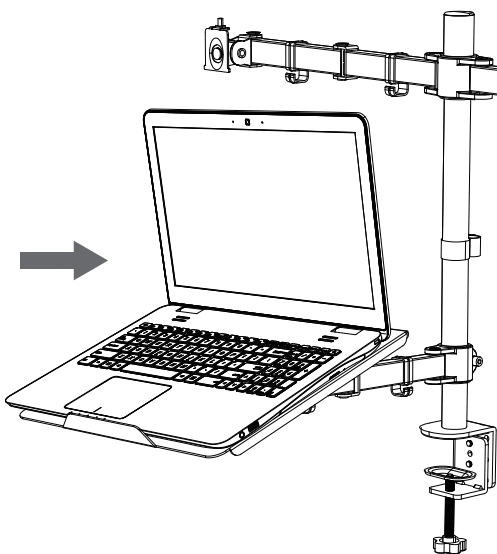
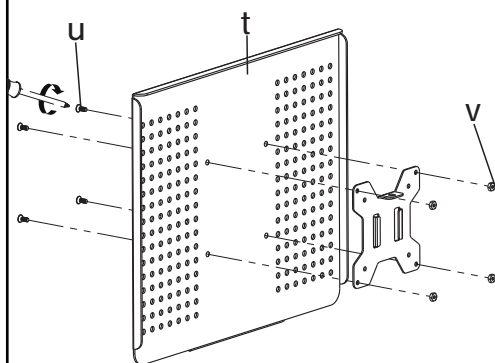
MONITOR CON ESPALDA PLANA



MONITOR CON ESPALDA REDONDA



Para Portátil



Paso 4 Cuelgue el monitor en el brazo giratorio

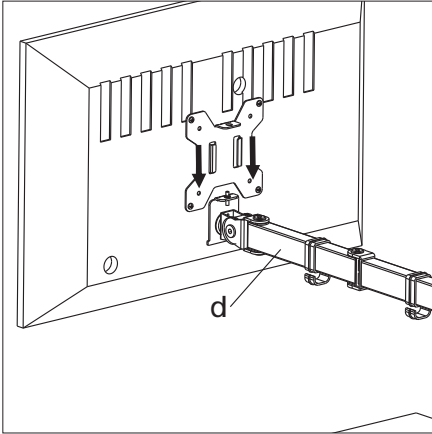


Es posible que necesite ayuda con este paso.

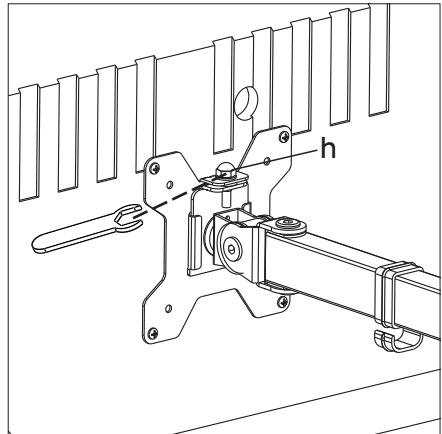
Nota: consulte el procedimientos 4-1 y 4-2 para instale la bandeja del portátil [t] con placa frontal [e] en la cabeza de brazo giratorio



Llave inglesa 3/8 pulg.(10mm) (No incluida)

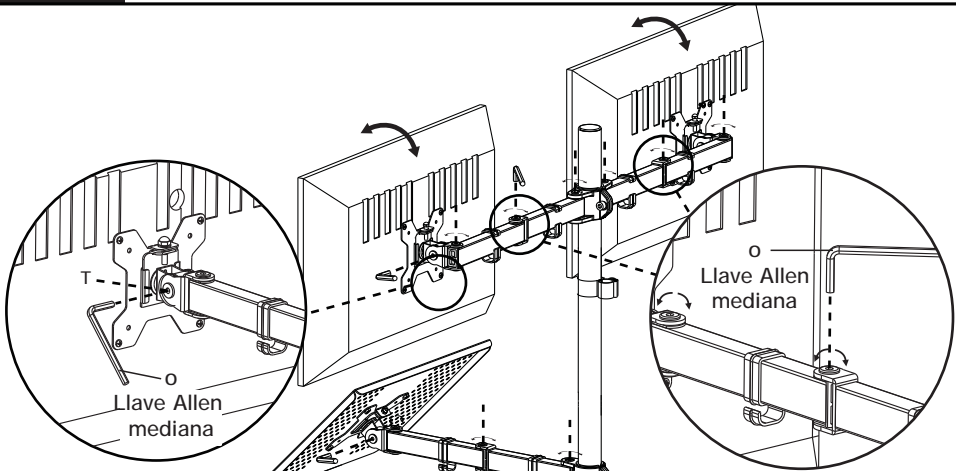


4-1 Deslice el monitor sobre la cabeza del brazo giratorio [d] como se muestra en la Figura anterior.



4-2 Apriete la tuerca [h] con la llave. Asegúrese de que la tuerca esté firmemente apretada antes de girar el monitor.

Paso 5 Ajuste



Ajuste de Inclinación

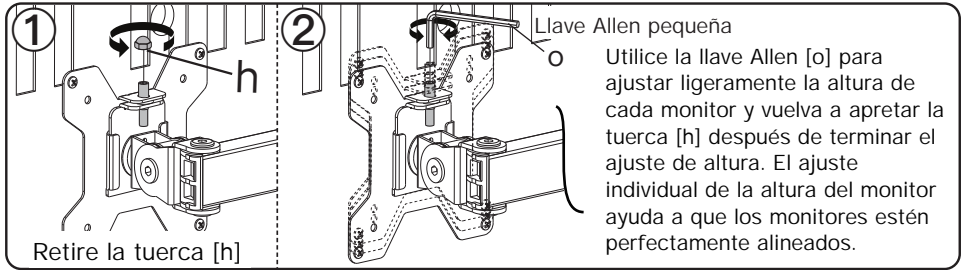
1. Ajuste directamente el ángulo de inclinación (pero si es demasiado difícil de ajustar, afloje ligeramente el tornillo de fijación [T] con la llave Allen [o] para ajustar mejor el ángulo de inclinación del monitor).
2. Apriete el tornillo de fijación [T] para fijar el ángulo del monitor con la llave Allen [o].

Ajuste giratorio

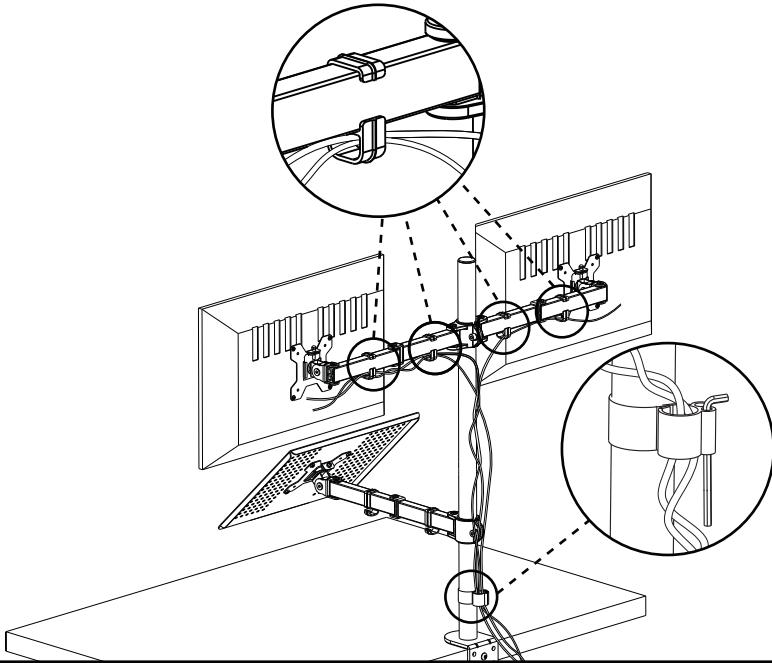
1. Ajuste directamente el ángulo de inclinación (pero si es demasiado difícil de ajustar, afloje ligeramente el tornillo de fijación con la llave Allen [o] para ajustar mejor el ángulo de inclinación del monitor).
2. Apriete el tornillo de fijación para fijar el ángulo del monitor con la llave Allen [o].

Ajuste ligeramente la altura de cada monitor

Si el monitor está más bajo, retire la tuerca [h] y gire el perno en sentido antihorario con la llave Allen suministrada [o] para levantar el monitor. Instale la tuerca [h] después del ajuste.

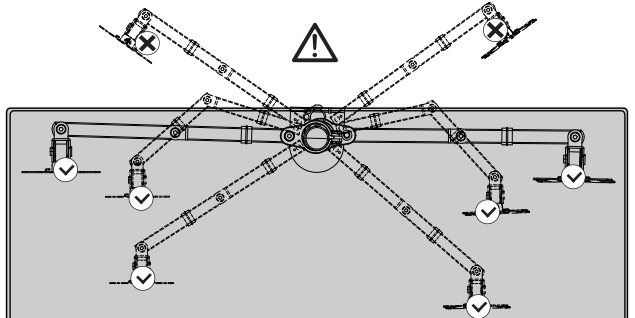


Paso 6 Administrar los Alambres y almanecer las Llaves Allen en el Clip de Alambre



Advertencia:

para evitar volcarse, tenga cuidado de no extender los brazos demasiado hacia adelante o hacia atrás. Cuando ajuste el ángulo de los brazos, asegúrese de que los dos brazos estén equilibrados para evitar la inestabilidad del centro de gravedad de la base.



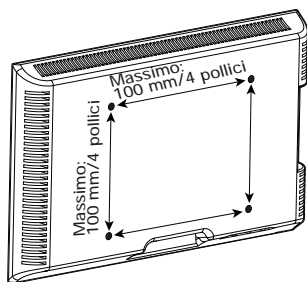
INFORMAZIONI IMPORTANTI DI SICUREZZA

Si prega di leggere attentamente tutte le istruzioni prima dell'installazione. Se non si comprendono le istruzioni o si hanno dubbi o domande, contattare il servizio clienti all'indirizzo support_eu@huanuoav.com.

ATTENZIONE: Evitare potenziali lesioni personali e danni materiali!

- Non utilizzare il prodotto per scopi non esplicitamente specificati in questo manuale. Non superare la capacità di peso. Non siamo responsabili per danni o lesioni causate da montaggio improprio, montaggio errato o uso inappropriato.
- La scrivania deve essere in grado di supportare il cinque del peso del carico totale (il supporto, il monitor e il peso di tutti gli accessori). Non utilizzare il prodotto su pannelli truciolari.

Controllare il modello VESA del monitor prima dell'installazione



75 mm \approx 3 pollici.
100 mm \approx 4 pollici.

il minimo patterno di Vesa:
75mm/3 pollici(larghezza) x 75mm/3 pollici(altezza)

Se la VESA della TV è maggiore di 100x100 mm / 4x4 pollici o meno di 75x75mm/3x3 pollici, questo supporto **NON** è compatibile.

Se questo supporto **NON** è compatibile, si prega di contattare il servizio clienti al support_eu@huanuoav.com per trovare un supporto compatibile.

Limitazioni di peso



Se la tua TV pesa di più, questo supporto **NON** è compatibile.

⚠ AVVERTIMENTO

NON superare il peso massimo indicato. Questo sistema di supporto è progettato esclusivamente all'uso entro i pesi massimi indicati. L'uso con prodotti più pesanti del peso massimo indicato può causare guasti al supporto e ai suoi accessori, causando eventuali danni e/o lesioni.

Strumenti necessari (non inclusi)



Cacciavite
a croce



Trapano elettrico
(Opzionale)



7/16 pollici(11mm) -
55/64 pollici(22mm)
Trapano(Opzionale)



3/8 pollici.(10mm)
Chiave inglese

Parti e Hardware Forniti

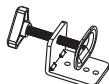
▲ATTENZIONE: Questo prodotto contiene piccoli oggetti che potrebbero essere soffocanti se ingeriti. Prima di iniziare il montaggio, verificare che tutte le parti siano incluse e integre. Non utilizzare parti danneggiate o difettose. Se ha bisogno di pezzi di ricambio, contattare il servizio clienti a support_eu@huanuoav.com.

• Nota: Non verranno utilizzate tutti i pezzi dell'hardware incluso in questo pacchetto.

Parti e Hardware Forniti per il Passaggio 1



Palo
a (x1)



Morsetto a c
b (x1)



Supporto
Morsetto a c
c (x1)



Bullone
M5x16mm
f (x3)



Bullone
M8x12mm
g (x2)



Piastra di
Bloccaggio
j (x1)



M10 Rondella
k (x1)



Rondella Elastica
l (x1)



Base Passacavo
m (x1)



Chiave a
Brugola Media
o (x1)



Chiave a
Brugola Piccola
o (x1)

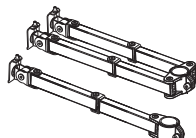


Pad fondo
w1 (x1)

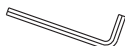


Pad fondo
w2 (x1)

Parti e Hardware Forniti per il Passaggio 2



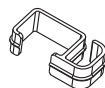
Braccio girevole
d (x1)



Chiave a Brugola
Grande
o (x1)

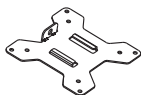


Molletta di cavi
n1 (x1)



Molletta di cavi
n2 (x6)

Parti e Hardware Forniti per il Passaggio 3



Piastra Frontale
e (x3)



M4x12mm
Bullone a testa zigrinata
q (x8)



M4x30mm Bullone
r (x8)



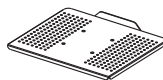
M4 Distanziatori
s (x8)



M4x10mm Bullone
u (x4)



M4 Dado
v (x4)



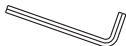
Vassoio per laptop
t (x1)

Parti e Hardware Forniti Passaggio 4



Dado
h (x3)

Parti e Hardware Forniti Passaggio 5

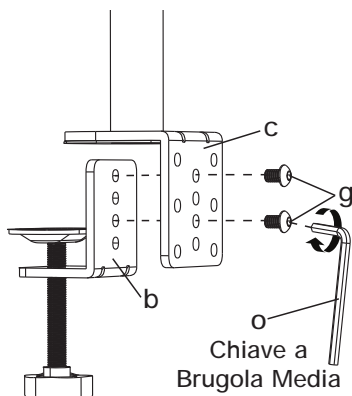
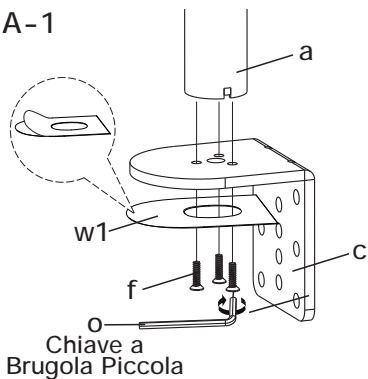


Chiave a Brugola Media
o (x1)

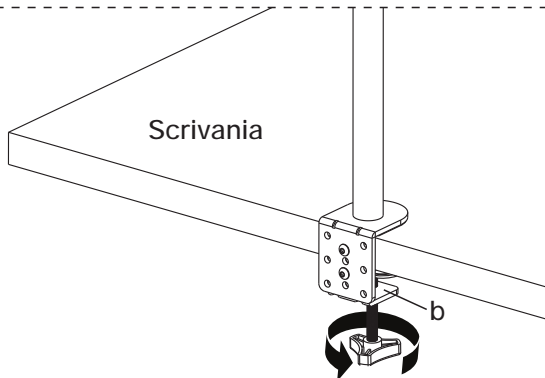
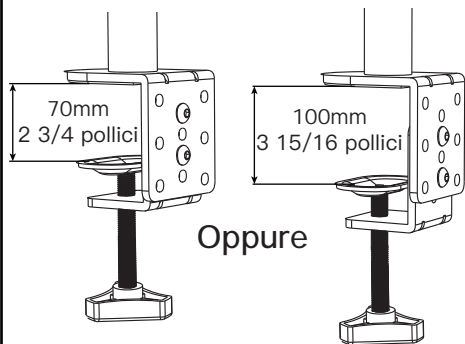
Passaggio 1 Installare il palo al Scrivania

Opzione A: Installazione del Morsetto a C

1A-1



1A-2

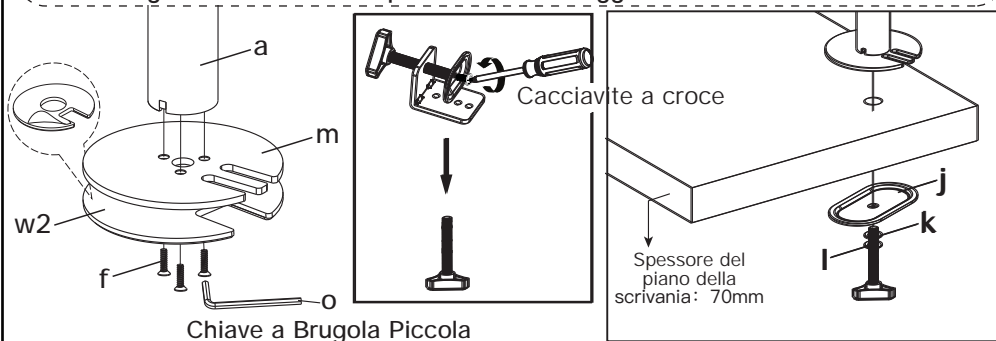




Cacciavite a croce
(non inclusi)

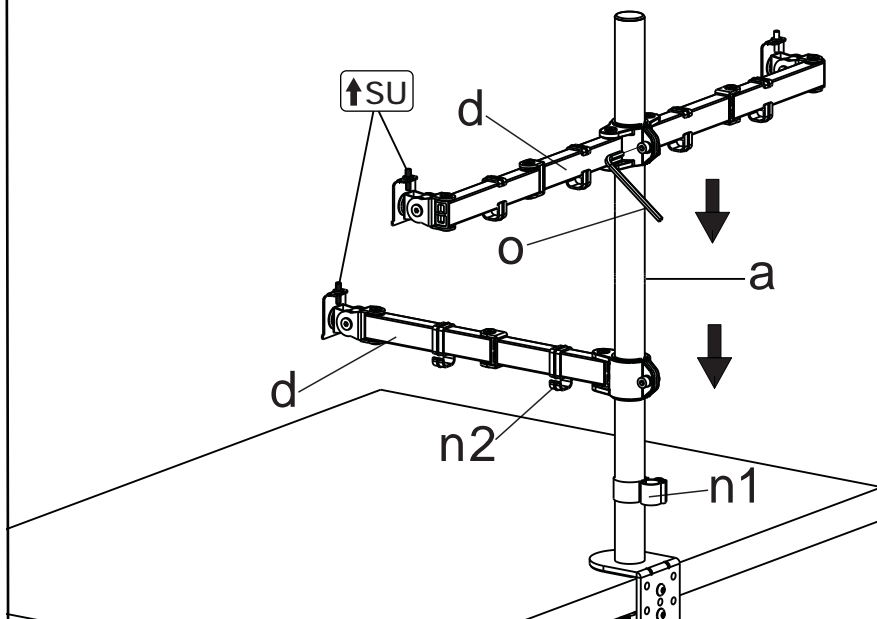
Nota:

1. Se il foro occhiello esistente è dotato di una protezione in plastica, si prega di rimuoverlo per garantire una superficie piana prima di installare il supporto di scrivania.
2. Se sulla scrivania non è presente alcun occhiello per il gommino, segnare un punto sulla posizione desiderata. Praticare un foro utilizzando la punta da trapano con un diametro di 7/16 pollici - 55/64 pollici (11-22mm) nella posizione contrassegnata attraverso la superficie di montaggio.



Passaggio 2

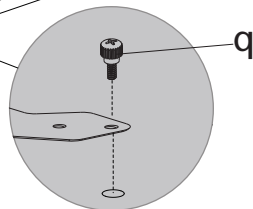
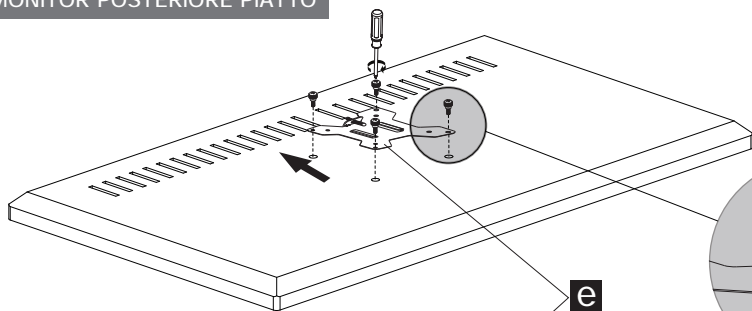
Fissare il Braccio Girevole al Palo e collegare i Fer-
macavi sul Braccio Girevole e Palo



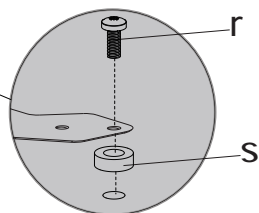
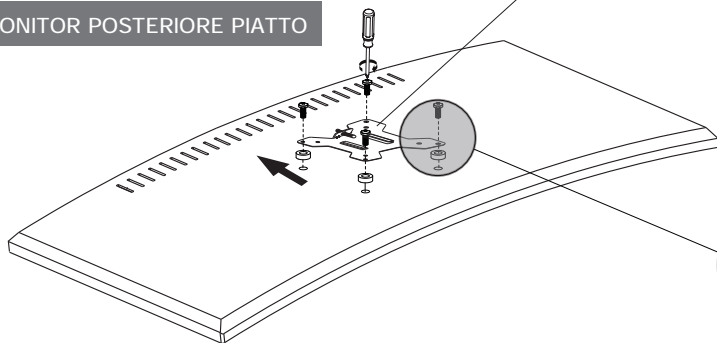
Passaggio 3

Fissare la Piastra Frontale sul Retro del Monitor

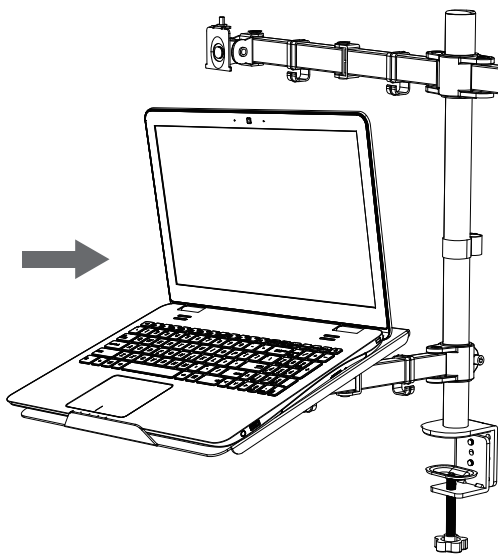
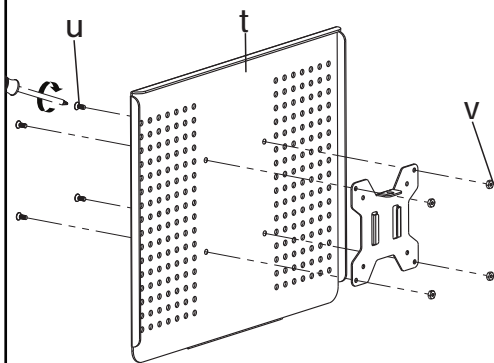
MONITOR POSTERIORE PIATTO



MONITOR POSTERIORE PIATTO



Per laptop



Passaggio 4 Appendere il Monitor al Braccio

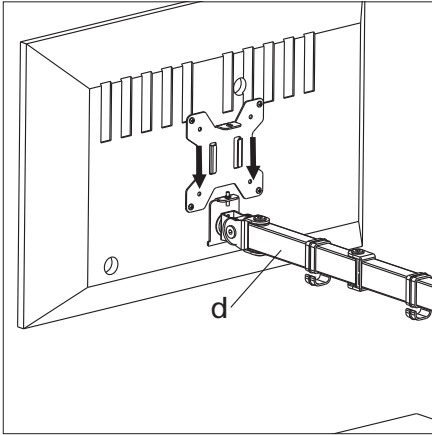


Potrebbe essere necessaria assistenza per questo passaggio

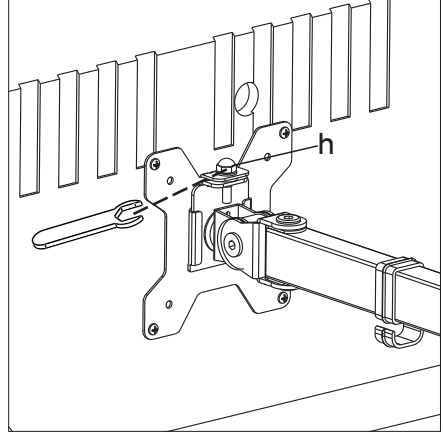
Nota: fare riferimento al file procedure da 4-1 e da 4-2 a installare il vassoio del laptop [t] con frontalino [e] sulla testa del braccio girevole



3/8 pollici(10mm)
Chiave inglese
(no inclusi)

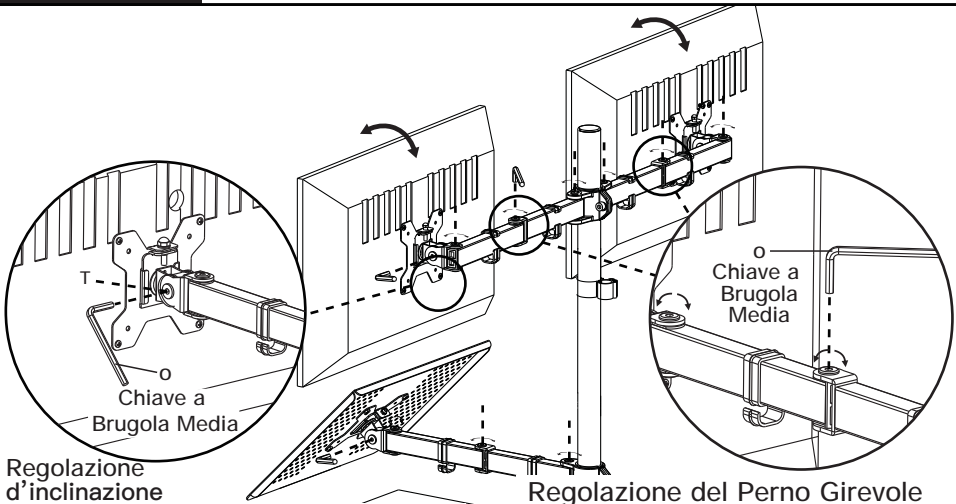


4-1 Far scorrere il monitor sulla testa del braccio girevole [d] come mostrato nella figura sopra.



4-2 Stringere il dado [h] con la chiave. Assicurarsi che il dado sia ben serrato prima di ruotare il monitor.

Passaggio 5 Regolazione



Regolazione d'inclinazione

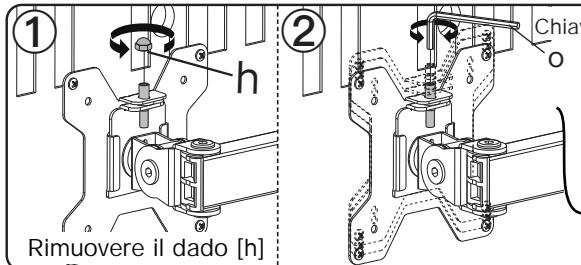
Regolazione del Perno Girevole

1. Regolare direttamente l'angolo di inclinazione (se è troppo difficile da regolare, allentare leggermente la vite di settaggio [T] con la chiave a brugola [o] per regolare meglio l'angolo di inclinazione del monitor.)
2. Stringere la vite di settaggio [T] per fissare l'angolo del monitor con la chiave a brugola [o].

1. Regolare direttamente l'angolo di inclinazione (se è troppo difficile da regolare, allentare leggermente la vite di settaggio con la chiave a brugola [o] per regolare meglio l'angolo di inclinazione del monitor.)
2. Stringere la vite di settaggio per fissare l'angolo del monitor con la chiave a brugola [o].

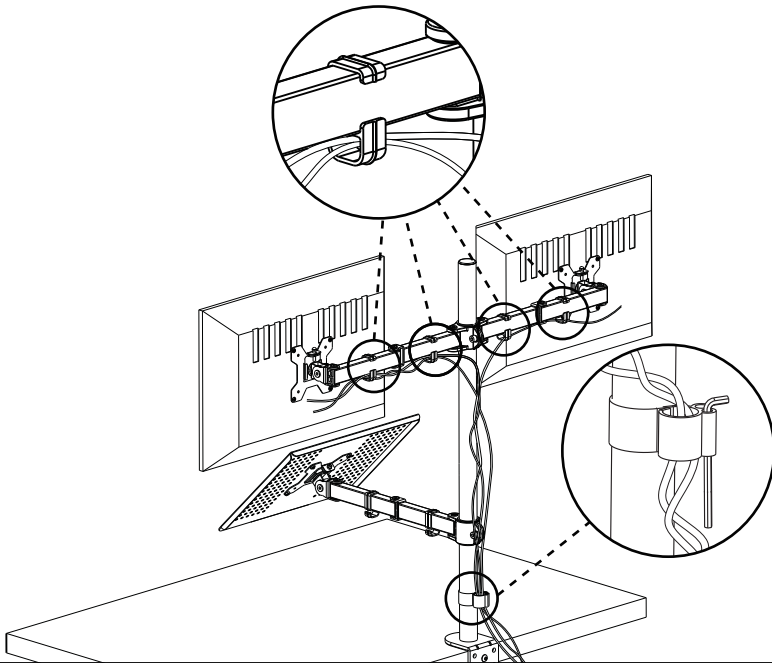
Regolare leggermente l'altezza di ciascun monitor

Se il monitor è più basso, rimuovere il dado [h] e ruotare il bullone in senso antiorario con la chiave a brugola in dotazione [o] per sollevare il monitor. Installare il dado [h] dopo la regolazione.



Utilizzare la chiave a brugola [o] per regolare leggermente l'altezza di ciascun monitor e poi serrare di nuovo il dado [h] dopo aver finito la regolazione dell'altezza. La regolazione individuale dell'altezza del monitor aiuta i monitor ad essere perfettamente allineati.

Passaggio 6 Gestisci i cavi e conserva le chiavi a brugola su Wire Clip



Avvertenza:
per evitare il ribaltamento, fare attenzione a non estendere le braccia troppo in avanti o indietro. Quando si regola l'angolo delle braccia, assicurati che le due braccia siano bilanciate per evitare instabilità del centro di gravità della base.

