

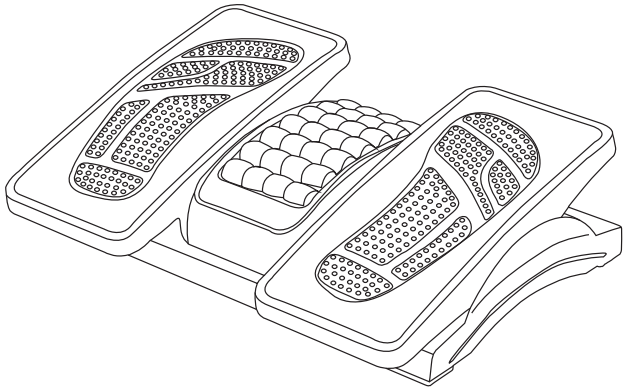
INSTRUCTION MANUAL

HUANUO

BEDIENUNGSANLEITUNG
MANUEL D'INSTRUCTIONS
MANUAL DE INSTRUCCIONES
MANUALE DI ISTRUZIONI
取扱説明書

Rev02(A)

HNFR9



- EN Foot Rest
- DE Fußstütze
- FR Repose pieds
- ES Reposapiés
- IT Poggiapiedi
- JP フットレスト



(US / CA) 1-800-556-0533
(UK) 44-808-196-3874



support@huanuoav.com
support_jp@huanuoav.com (JP)



www.huanuoav.com



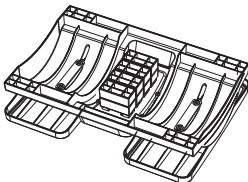
AMZLAB GmbH
Laubenhof 23,45326 Essen



THEMIS AR support ltd.
85 Great Portland St, London, United Kingdom.

Manufacturer: BESTQI INNOVATION (HONG KONG) TECHNOLOGY CO., LIMITED
Address: FLAT/RM 185 G/F HANG WAI IND CENTRE 6 KIN TAI ST TUEN MUN NT

Contents · Inhalt · Contenu · Contenido · Contenuti · 梱包内容

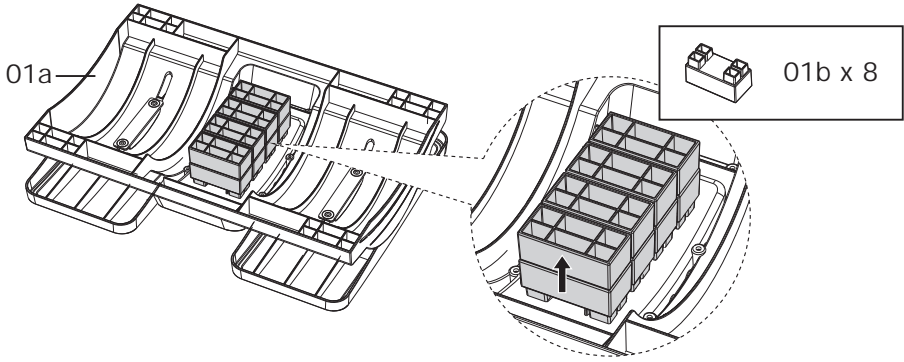


01 x 1



02 x 4

Step 1 · Schritt 1 · Etape 1 · Paso 1 · Fase 1 · 手順1



Step 2 · Schritt 2 · Etape 2 · Paso 2 · Fase 2 · 手順2

