

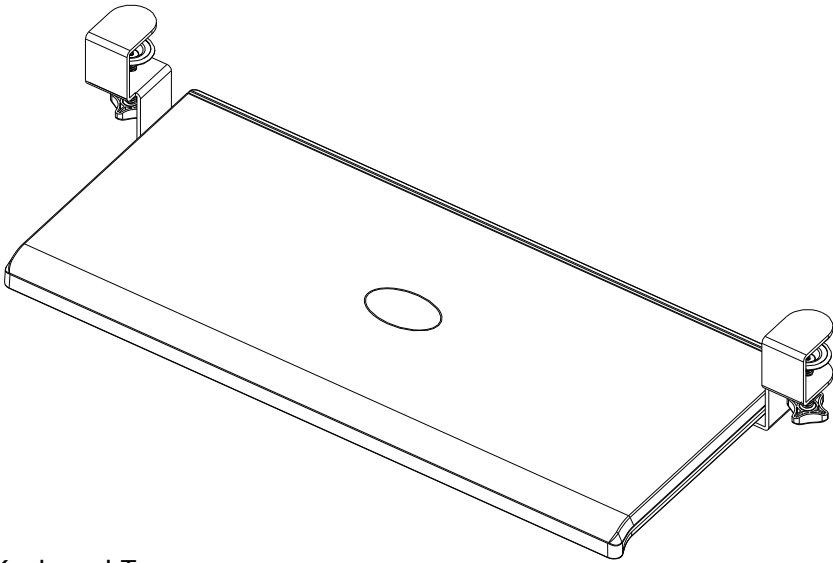
INSTRUCTION MANUAL

BEDIENUNGSANLEITUNG
MANUEL D'INSTRUCTIONS
MANUAL DE INSTRUCCIONES
MANUALE DI ISTRUZIONI
取扱説明書

Rev01(A)

HUANUO

HNKB01/HNKB08/HNKB08W



- EN** Keyboard Tray
- DE** Tastatur-Ablage
- FR** Plateau pour Clavier
- ES** Bandeja para Teclado
- IT** Ripiano per Tastiera
- JP** キーボードトレイ



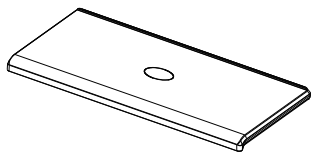
(US/CA) 1-800-556-0533
(UK) 44-808-196-3874



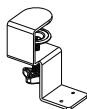
support@huanuoav.com
support_jp@huanuoav.com (JP)



www.huanuoav.com



01 x 1



02 x 1



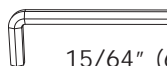
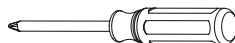
03 x 1



[A] x 4

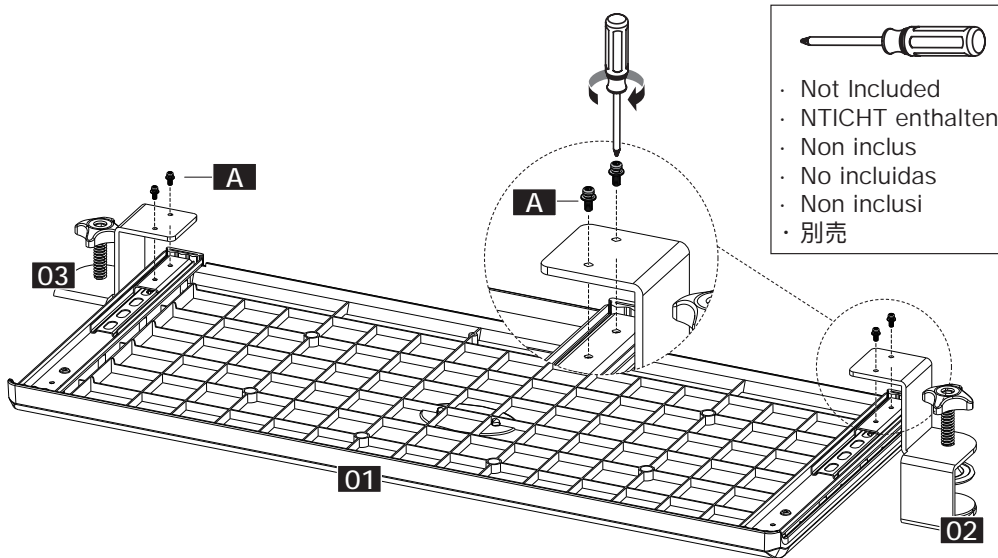
Tools Needed (Not Included)

- Benötigte Werkzeuge (nicht im Lieferumfang enthalten)
- Outils nécessaires (non inclus)
- Herramientas necesarias (no incluidas)
- Strumenti necessari (non inclusi)
- 工具の確認 (別売)



15/64" (6mm)

Step 1 · Schritt 1 · Étape 1 · Paso 1 · Passo 1 · 手順 1



EN Attach the 2 C-clamps using the bolts [A].

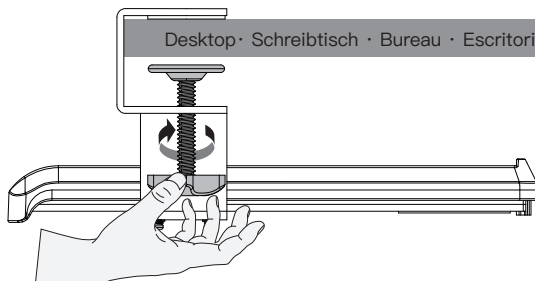
DE Befestigen Sie die 2 C-Klemmen mit den Schrauben [A].

FR Fixez les 2 colliers en C à l'aide des boulons [A].

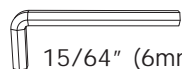
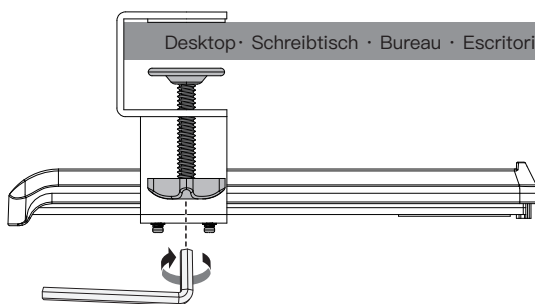
ES Fije las 2 abrazaderas en C con los pernos [A].

IT Fissare i 2 morsetti a C usando i bulloni [A].

JP ボルト [A] を使用して 2 つの C クランプを取り付けます。



OR · ODER · OU · O · OPPURE · 又は



15/64" (6mm)

- Not Included
- N.TICHT enthalten
- Non inclus
- No incluidas
- Non inclusi
- 別売

EN To secure the keyboard tray to your desk, turn the knobs on the C-clamps by hand or with a self-supplied Allen key.

DE Um die Tastaturablage an Ihrem Schreibtisch zu befestigen, drehen Sie die Knöpfe an den C-Klemmen von Hand oder mit einem selbst bereitgestellten Inbusschlüssel.

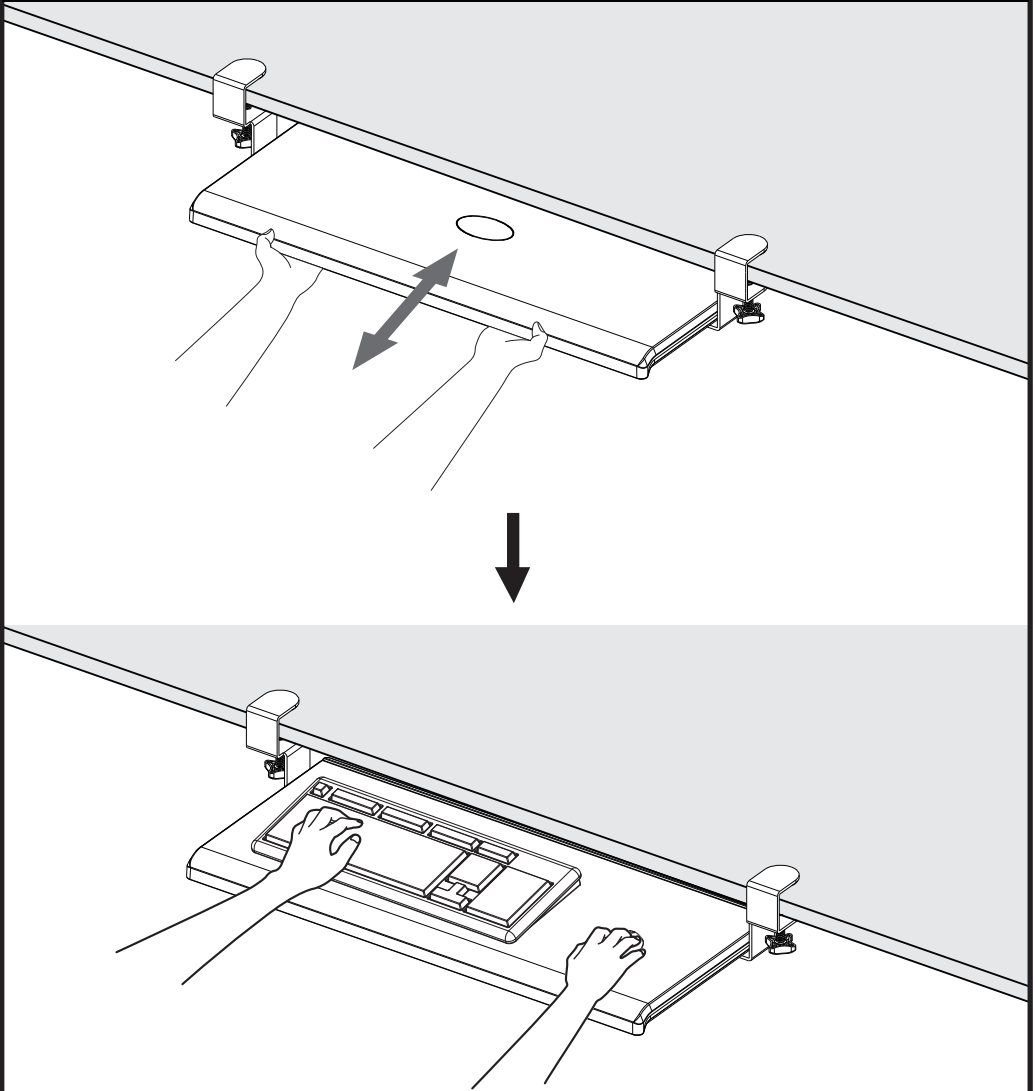
FR Pour fixer le plateau du clavier à votre bureau, tournez les boutons des pinces en C à la main ou avec une clé Allen fournie.

ES Para asegurar la bandeja del teclado a su escritorio, gire las perillas de las abrazaderas en C con la mano o con una llave Allen suministrada por usted mismo.

IT Per fissare il vassoio della tastiera alla scrivania, ruotare le manopole sui morsetti a C a mano o con una chiave a brugola auto-fornita.

JP キーボードトレイをデスクに固定するには、Cクランプのノブを手または付属のアレンキーで回します。

Step 3 · Schritt 3 · Étape 3 · Paso 3 · Passo 3 · 手順 3



EN Slide the keyboard tray in and out to test functionality.

DE Schieben Sie die Tastaturablage hinein und heraus, um die Funktionalität zu testen.

FR Faites glisser le plateau du clavier vers l'intérieur et vers l'extérieur pour tester la fonctionnalité.

ES Deslice la bandeja del teclado hacia adentro y hacia afuera para probar la funcionalidad.

IT Far scorrere il vassoio della tastiera dentro e fuori per testare la funzionalità.

JP キーボードトレイをスライドさせて出し入れし、機能をテストします。