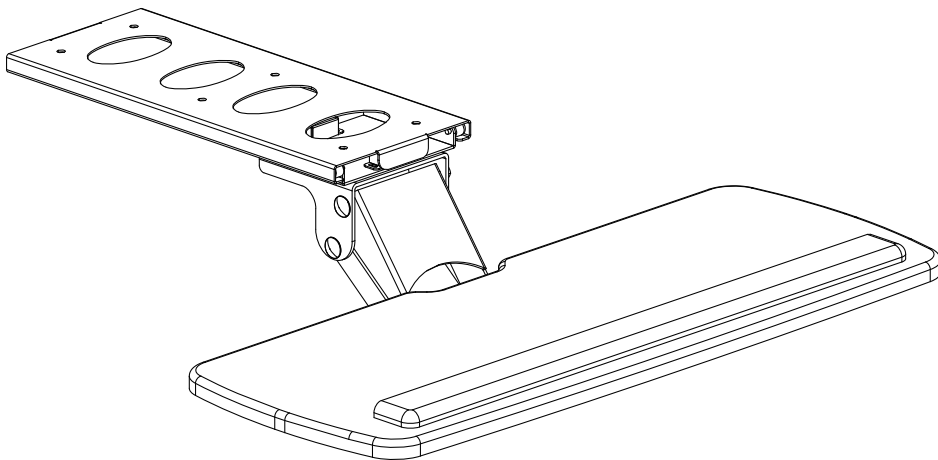


INSTRUCTION MANUAL

MANUEL D'INSTRUCTIONS


Rev00

HNKB03/HNKB03D



EN Keyboard Tray

FR Plateau pour Clavier

 877-201-4016

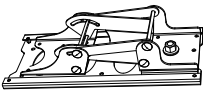
 help_service_center@outlook.com

WARNING · AVERTISSEMENT

- EN**
- Please carefully read all instructions before attempting installation. If you do not understand the instructions or if you have any questions or concerns, please email customer service.
 - Before starting assembly, confirm that all parts are included and undamaged. Do not use damaged or defective parts. If you require replacement parts, please email customer service.
 - Do not use this product for any purpose that is not explicitly specified in this manual. We are not liable for damage or injury caused by improper mounting, incorrect assembly or inappropriate use.
- CAUTION: Avoid potential personal injuries and property damage!

- FR**
- Veuillez lire attentivement toutes les instructions avant de tenter l'installation. Si vous avez des difficultés à comprendre les instructions ou si vous avez des questions, veuillez envoyer un e-mail au service client.
 - Avant de commencer le montage, vérifiez que toutes les pièces sont incluses et non endommagées. N'utilisez pas de pièces endommagées ou défectueuses. Si vous avez besoin de pièces de rechange, veuillez envoyer un e-mail au service client.
 - N'utilisez pas ce produit à des fins qui ne sont pas explicitement spécifiées dans ce manuel. Nous ne sommes pas responsables des dommages ou blessures causés par un montage incorrect, un assemblage incorrect ou une utilisation inappropriée.
- ATTENTION : Évitez risques de blessures et de dommages matériels !

Supplied Parts and Hardware · Pièces et matériel fournis



- Keyboard Tray Support
- Prise en charge du plateau de clavier

01 x 1



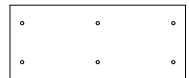
- Keyboard Tray
- Plateau pour Clavier

02 x 1



- Cushion
- Coussin

03 x 1



- Template
- Modèle

04 x 1



- Screw
 - Vis
- M5 x 15mm
[A] x 6



- Washer
 - Rondelle
- 15 x 5.3 x 1.2mm
[B] x 6



- Bolt
 - Boulon
- M5 x 12mm
[C] x 4



- Screw
 - Vis
- M5 x 20mm
[D] x 6

Tools Needed (Not Included)

• Outils nécessaires (non inclus)



• Drill
• Foreuse



• Pencil
• Crayon



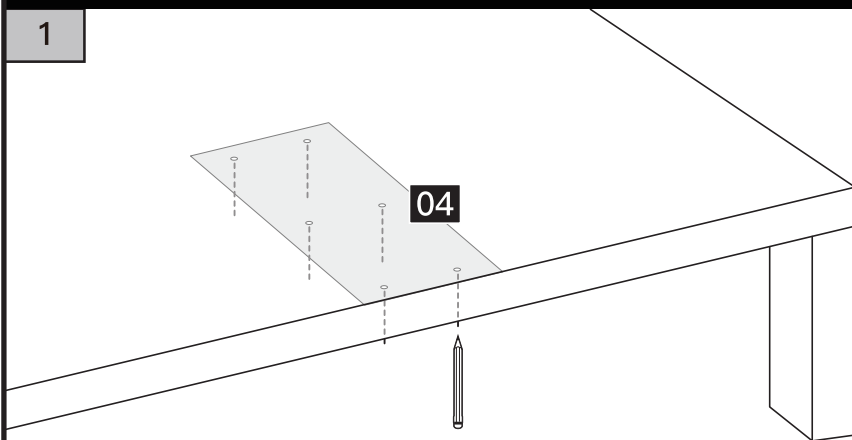
• Phillips Screwdriver
• Tournevis Phillips



• Drill Bit
• Foret
• 5/64" (2mm)

Installation · Installation

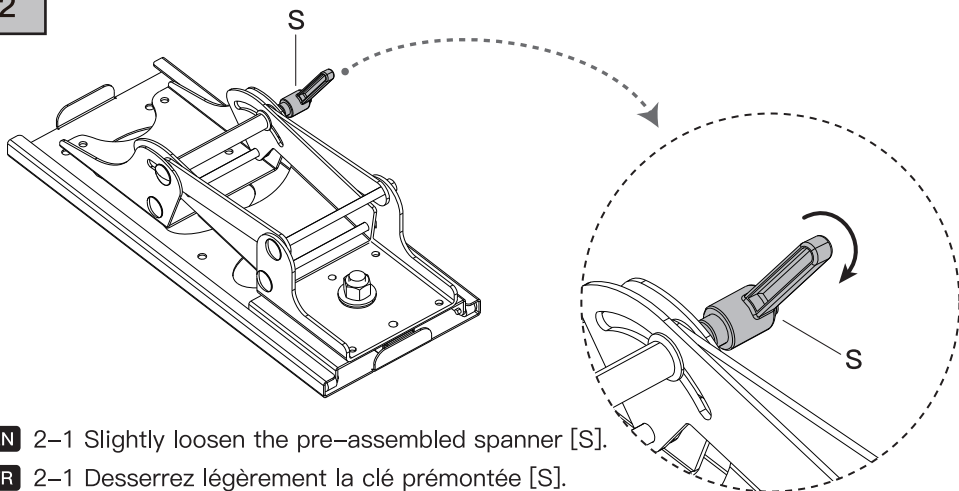
1



EN Position the template [04] to the bottom of the desktop and mark 6 pilot holes.

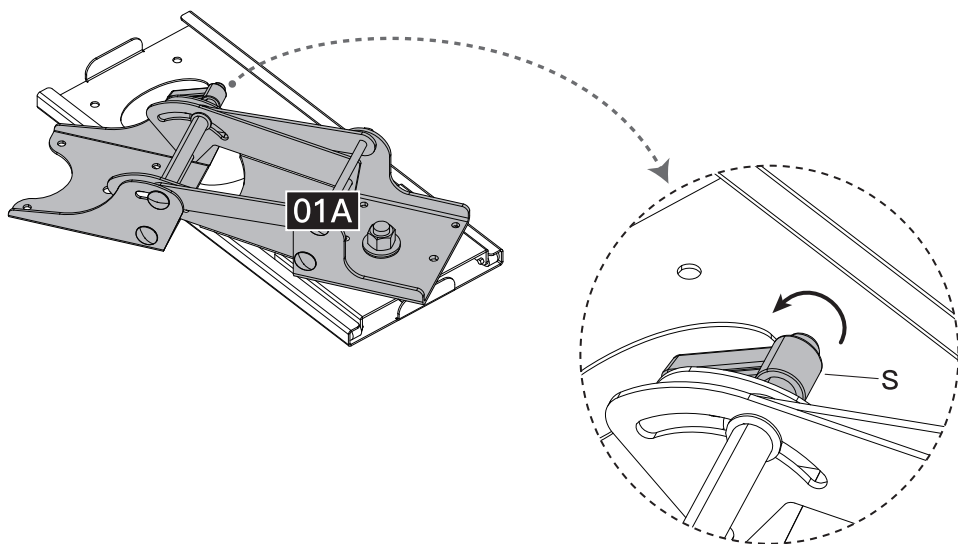
FR Positionnez le gabarit [04] au bas du bureau et marquez 6 avant-trous.

2



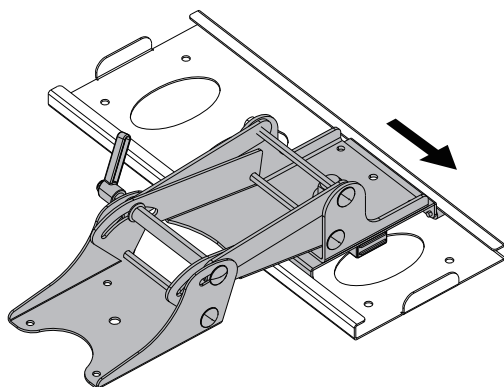
EN 2-1 Slightly loosen the pre-assembled spanner [S].

FR 2-1 Desserrez légèrement la clé prémontée [S].



EN 2-2 Lift and rotate the part [01A] to the angle as shown, then retighten the spanner [S].

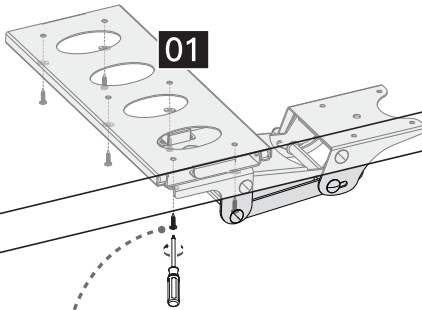
FR 2-2 Soulevez et faites pivoter la pièce [01A] à l'angle indiqué, puis resserrez la clé [S].



EN 2-3 Continue to rotate the part [01A] and slightly push it forward as shown.

FR 2-3 Continuez à faire tourner la pièce [01A] et poussez-la légèrement vers l'avant comme illustré.

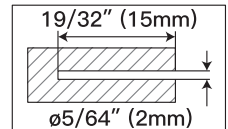
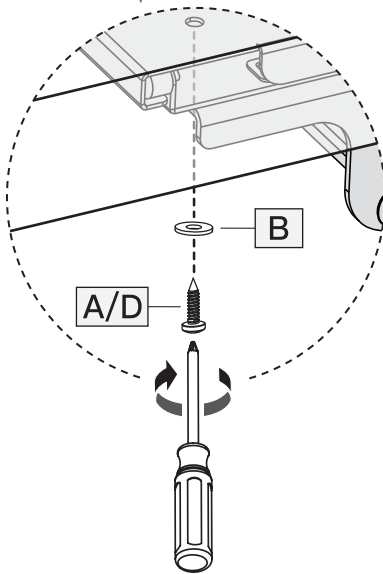
3



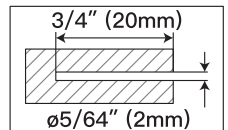
- Not Included
- Non inclus



- Not Included
- Non inclus



- For Screw A
- Pour la vis A



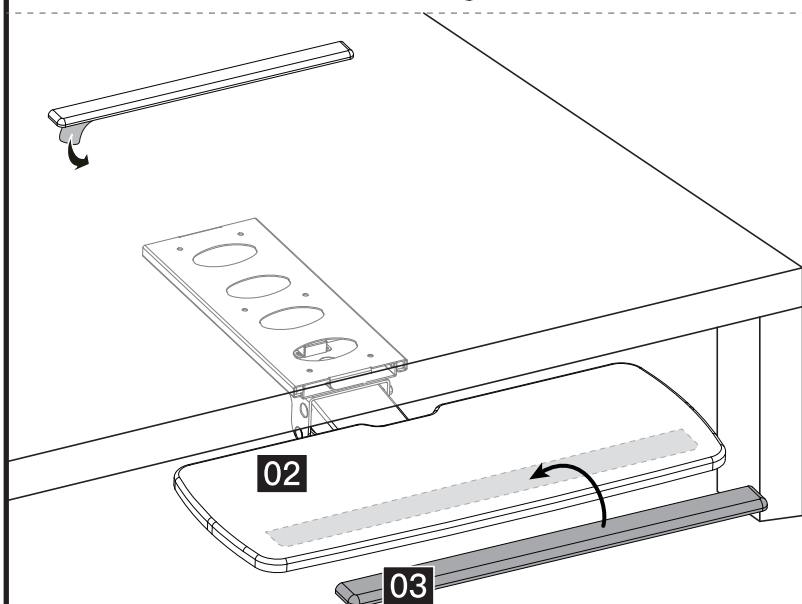
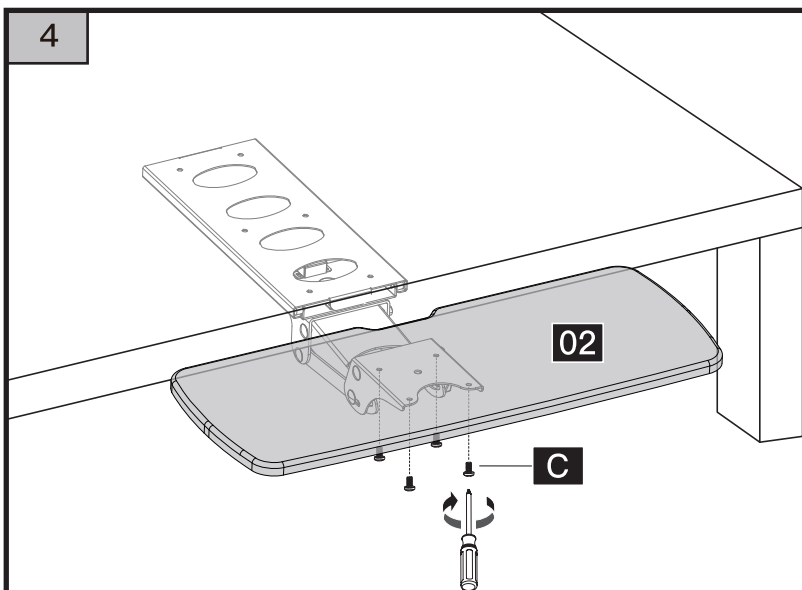
- For Screw D
- Pour la vis D

EN Choose the screws [A] or [D] according to the thickness of the desktop. Secure the keyboard tray support [01] to the desk with the screws and washers [B]. Note: If it is difficult to screw in the screws, you can drill the pilot holes using an electric drill.

FR Choisissez les vis [A] ou [D] en fonction de l'épaisseur du bureau. Fixez le support du plateau du clavier [01] au bureau avec les vis et les rondelles [B]. Remarque : S'il est difficile de visser les vis, vous pouvez percer les avant-trous à l'aide d'une perceuse électrique.



• Not Included
• Non inclus

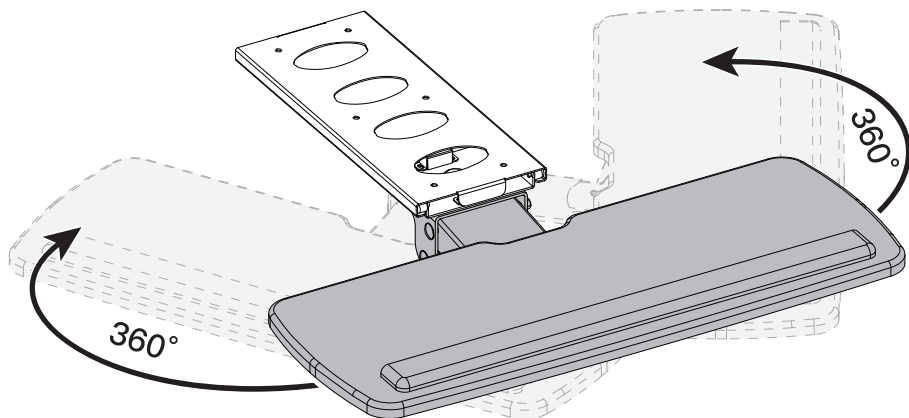


EN Secure the keyboard tray [02] to the keyboard tray support [01] with the bolts [C], then attach the wrist cushion [03].

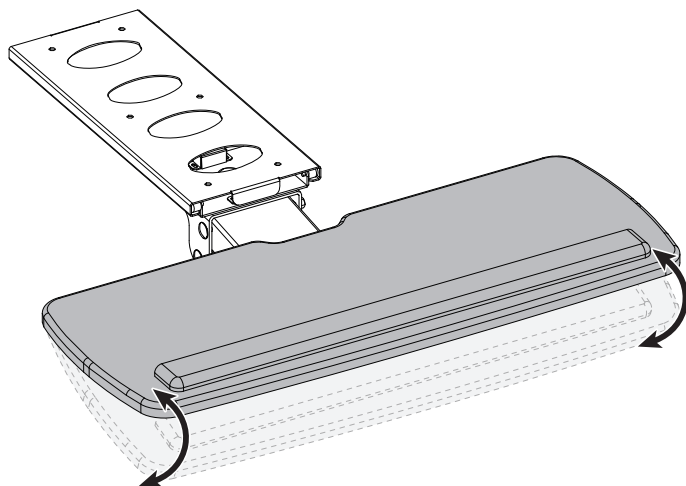
FR Fixez le plateau du clavier [02] au support du plateau du clavier [01] avec les boulons [C], puis fixez le coussin pour poignets [03].

Adjustment · Réglage

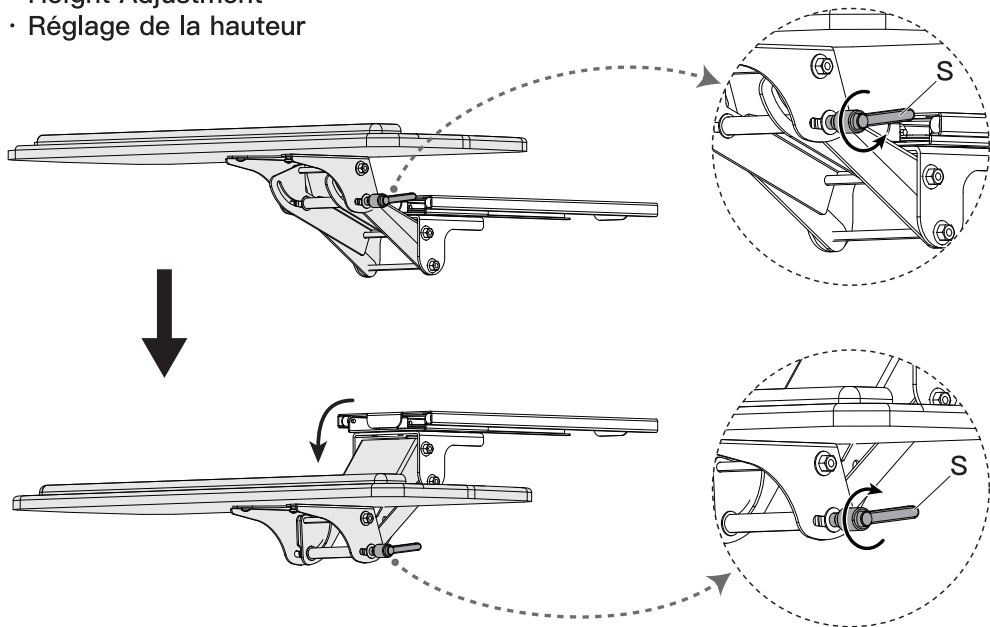
- Swivel Adjustment
- Ajustement pivotant



-
- Tilt Adjustment
 - Réglage de l'inclinaison



- Height Adjustment
- Réglage de la hauteur



If needed, the height can be adjusted.

EN Slightly loosen the pre-assembled spanner [S]. Adjust the keyboard tray to the desired height, then tighten the spanner [S] to fix the keyboard in place.

Si nécessaire, la hauteur peut être ajustée.

FR Desserrez légèrement la clé prémontée [S]. Réglez le plateau du clavier à la hauteur souhaitée, puis serrez la clé [S] pour fixer le clavier en place.

- Telescopic Adjustment
- Réglage télescopique

