

# INSTRUCTION MANUAL

MANUEL D'INSTRUCTIONS

# HUANUO

Rev01

**HNLD11**

# HUANUO



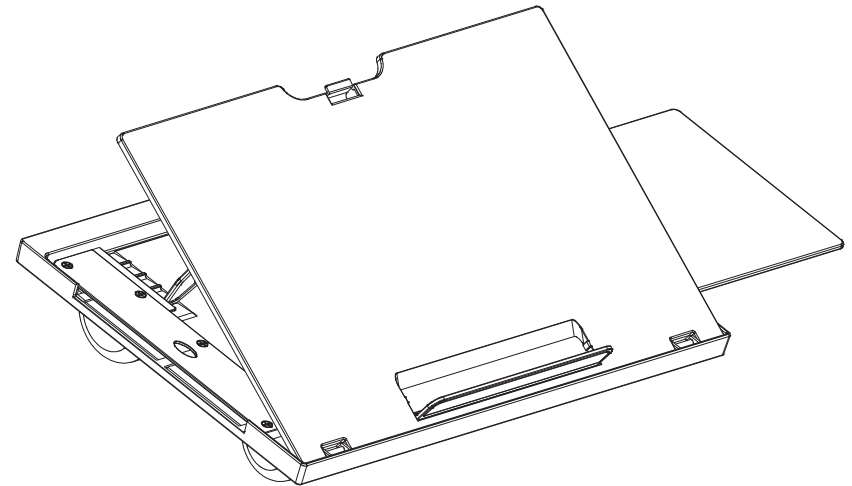
1-800-556-0533 (US/CA)  
44-808-196-3874 (UK)



support@huanuo.com



www.huanuo.com



**EN** Lap Desk

**FR** Bureau Ergonomique



1-800-556-0533 (US/CA)  
44-808-196-3874 (UK)



support@huanuo.com



www.huanuo.com



AMZLAB GmbH  
Laubenhof 23,45326 Essen  
info@amz-lab.de

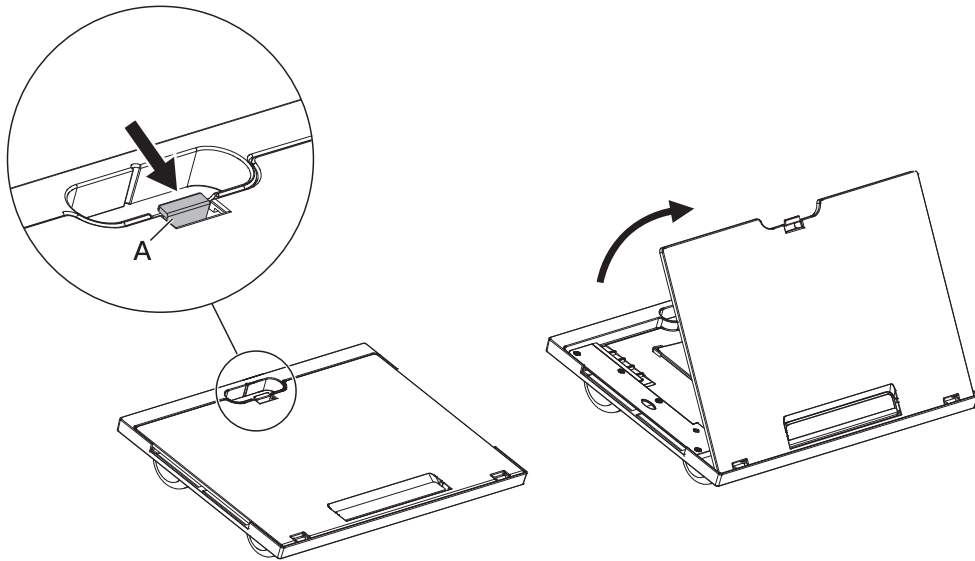


THEMIS AR support Ltd.  
85 Great Portland St, London, United Kingdom.  
info@amz-lab.de

Manufacturer: BESTOI INNOVATION (HONG KONG) TECHNOLOGY CO., LIMITED  
Address: FLAT/RM 185 G/F HANG WAI IND CENTRE 6 KIN TAI ST TUEN MUN NT

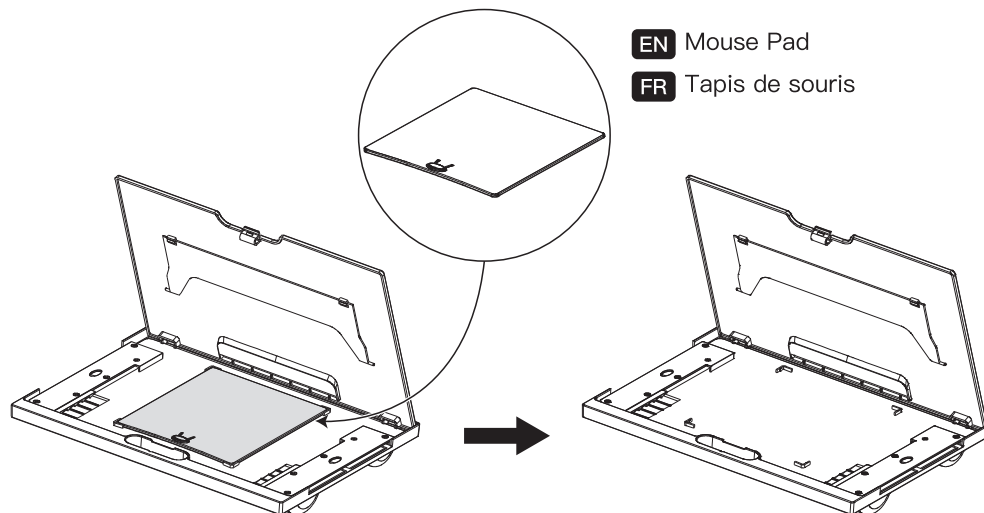
## Step 1 Press the Button A and Open the Top of the Lap Desk

· Étape 1 Appuyez sur le bouton A et ouvrez la partie supérieure du Lap Desk



## Step 2 Take the Mouse Pad out

· Étape 2 Retirer le Tapis de Souris

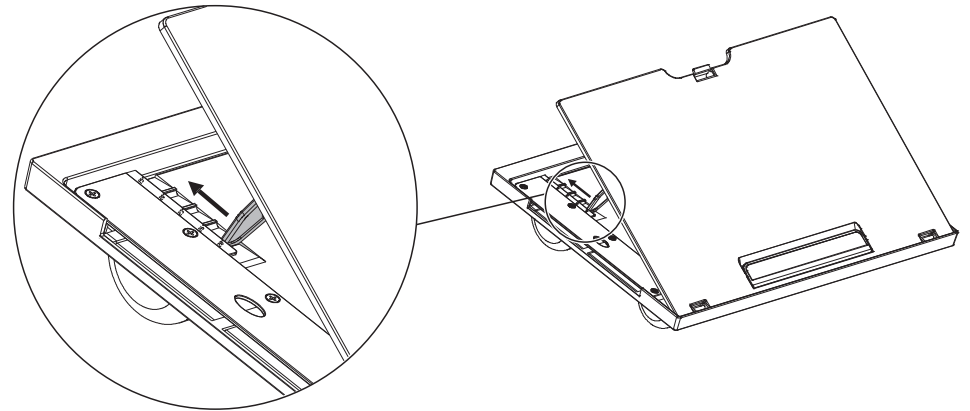


02

## Step 3 Angle Adjustment

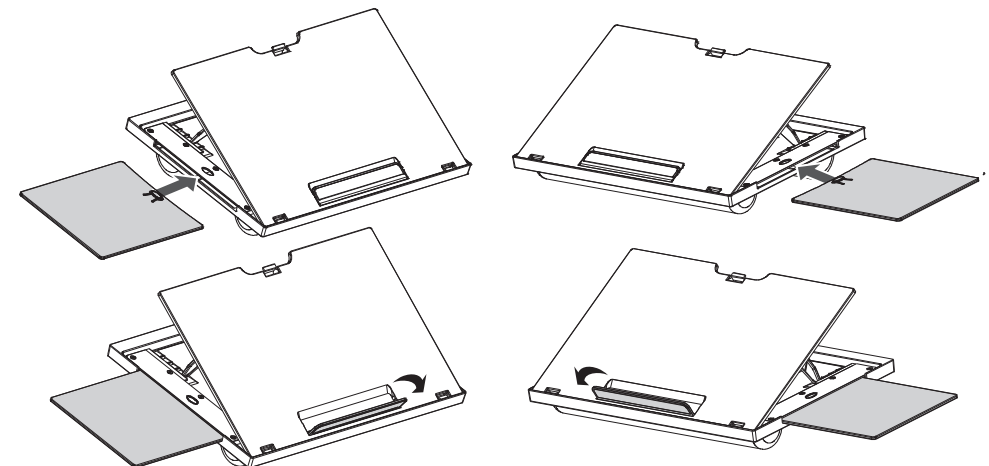
· Étape 3 Réglage de l'angle

- EN** Adjust the top to a suitable height and fix the angle of the top by inserting the support plate into the slot.
- FR** Réglez le plateau à une hauteur appropriée et fixez l'angle du plateau en insérant la plaque de support dans la fente.



## Step 4 Insert the Mouse Pad into the Slot on the Left or Right

· Étape 4 Insérez le tapis de souris dans la fente située à gauche ou à droite.



- EN** Open the bar
- FR** Ouvrez le bar

03