

# INSTRUCTION MANUAL

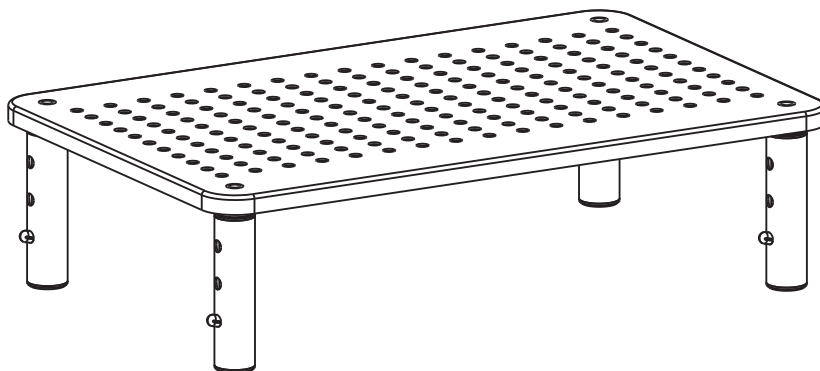
BEDIENUNGSANLEITUNG  
MANUEL D'INSTRUCTIONS  
MANUAL DE INSTRUCCIONES  
MANUALE DI ISTRUZIONI

取扱説明書

Rev00(E)


# HUANUO


## HNLL3/HNLL3S/HNLL3K2/HNLL3K4




- EN** Monitor Stand Riser
- DE** Erhöhung für Monitor-Ständer
- FR** Rehausseur de Support pour Moniteur

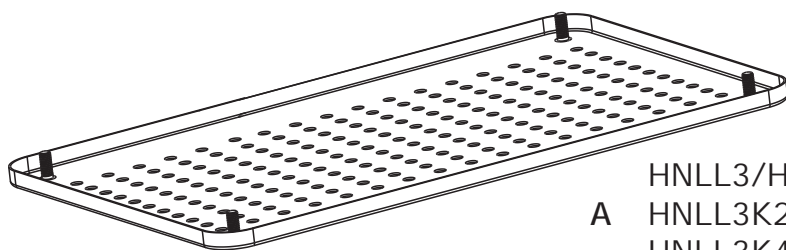
- ES** Elevador del Soporte de Monitor
- IT** Sostegno per Monitor
- JP** モニタースタンドライザー

 (US/CA) 1-800-556-0533  
(UK) 44-808-196-3874

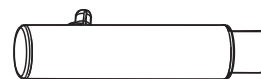
 support@huanuoav.com  
support\_jp@huanuoav.com (JP)

 www.huanuoav.com

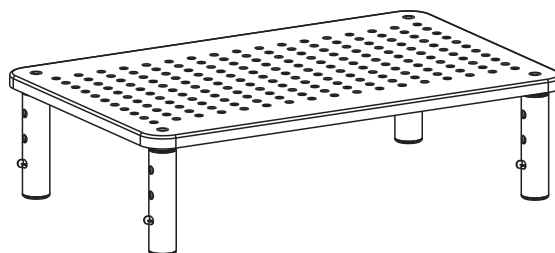
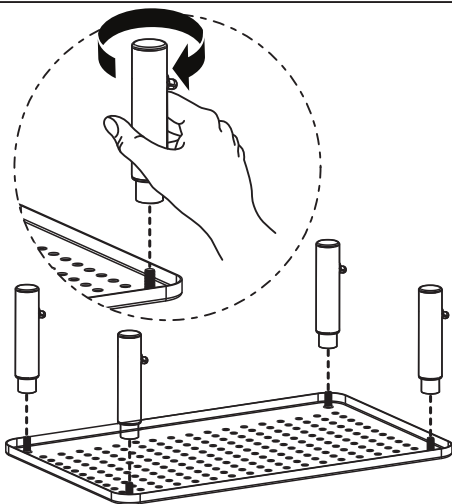
## Supplied Parts/ Mitgelieferte Teile/ Pièces fournis/ Piezas suministrados/ Parti Forniti/ 内容物



**A** HNLL3/HNLL3S x1  
HNLL3K2 x2  
HNLL3K4 x4

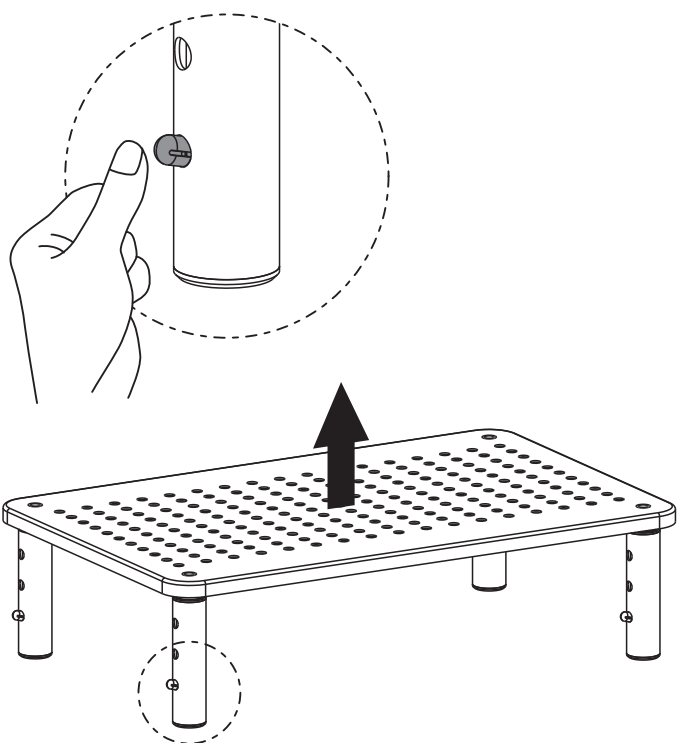


**B** HNLL3/HNLL3S x4  
HNLL3K2 x8  
HNLL3K4 x16



- ▲ EN **Easy Adjustment**  
ATTENTION: Please remove all things on this product before adjusting the height.
- ▲ DE **Einfache Einstellung**  
Achtung: Bitte entfernen Sie alle Artikel auf dieses Produkt vor der Höheneinstellung.
- ▲ FR **Ajustement facile**  
Attention: Veuillez enlever tous les articles sur ce produit avant d'ajuster la hauteur.
- ▲ ES **Ajuste Fácil**  
ATENCIÓN: Por favor quitar todas las cosas en Este producto antes de ajustar la altura.
- ▲ IT **Regolamento Semplice**  
ATTENZIONE: Si prega di rimuovere tutti gli oggetti sul Questo prodotto prima del regolamento di altezza.
- ▲ JP **簡単調節**  
注意: 高さを調節する前にモニター台の上の全てのものをほかのところへ持って下さい。

- ▲ EN For higher: press the leg button and lift the platform
- ▲ DE Für höhere Position: Drücken Sie den Beintaste und heben Sie die Plattform an
- ▲ FR Pour le rendre plus élevé: pressez le bouton sur le pied et haussez la plateforme
- ▲ ES Para más alto: presione el botón de la pata y levante la plataforma
- ▲ IT Posizione più alta: premere il pulsante sulle gambe e sollevare la piattaforma
- ▲ JP 高さ調節: 足ボタンを押し、プラットフォームを持ち上げて下さい



- For lower: press the leg button and press the platform
- Für untere Position: Drücken Sie die Beintaste und drücken Sie die Plattform
- Pour le rendre plus bas: pressez le bouton sur le pied et pressez la plateforme
- Para más bajo: presione el botón de la pata y presione la plataforma
- Posizione più bassa: premere il pulsante sulle gambe e pressare la piattaforma.
- 低さ調節: レッグボタンを押し、プラットフォームを押します

