

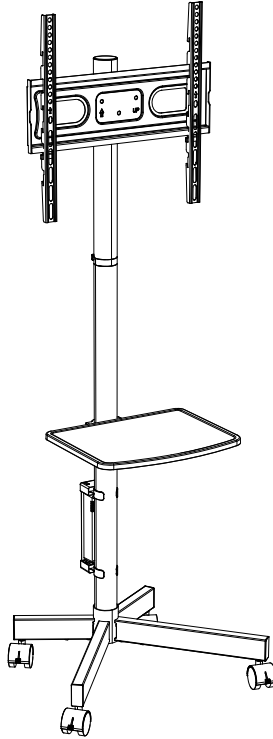
INSTRUCTION MANUAL

HUANUO

MANUEL D'INSTRUCTIONS

Rev00(A)


HNTVMC02



English	02-18
Français	19-35

TV Cart

Chariot de Télévision

 (US/CA) 1-800-556-0533
(UK) 44-808-196-3874

 support@huanuo.com

 www.huanuo.com

Important Safety Information

- Please carefully read all instructions before attempting installation. If you do not understand the instructions or have any questions or concerns, please contact our technical support line at 1-800-556-0533 (US/CA) / 44-808-196-3874 (UK) or customer service at support@huanuo.com.
- Check package contents against Supplied Parts and Hardware List to assure that all components were received undamaged. Do not use damaged or defective parts. If you require replacement parts, please contact our technical support line at 1-800-556-0533 (US/CA) / 44-808-196-3874 (UK) or customer service at support@huanuo.com.
- Not all parts and hardware included will be used.
- DO NOT use this product for any purpose that is NOT explicitly specified in this manual. DO NOT exceed weight capacity. We are NOT liable for damage or injury caused by improper mounting, incorrect assembly or inappropriate use.

Tip-Over Warning

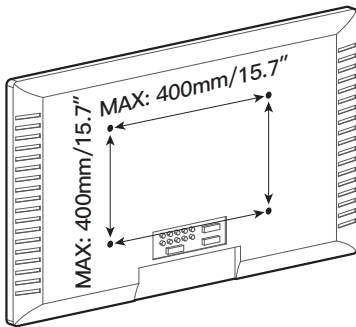
Serious or fatal crushing injuries can occur from a tip-over accident. To help prevent a tip-over accident:

- Never allow children to climb, stand, hang, or play on any part of the TV or TV cart.
- Use tip-over restraint or anchor to attach the TV cart against wall.

Use of tip-over restraints may only reduce, but not eliminate risk of tip-over accident.

- This product contains small parts that may pose a choking hazard.

Check the VESA Pattern of Your TV before Installation



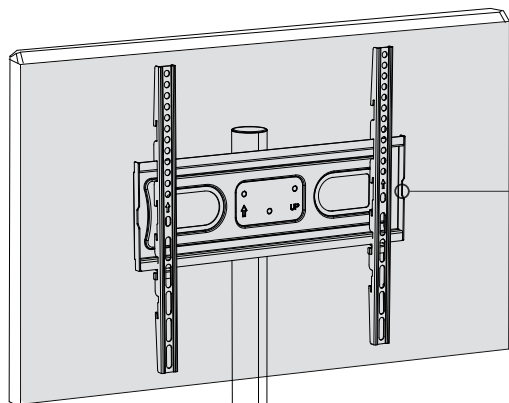
100mm \approx 3.9"
200mm \approx 7.9"
300mm \approx 11.8"
400mm \approx 15.7"

Minimum: 100 x 100mm / 3.9 x 3.9" (W x H)
Maximum: 400 x 400mm / 15.7 x 15.7" (W x H)

If your TV VESA is greater than 400 x 400mm / 15.7 x 15.7" or less than VESA 100 x 100mm / 3.9 x 3.9", this TV cart is NOT compatible.

If this TV cart is NOT compatible, please contact customer service at support@huanuo.com to find a compatible product.

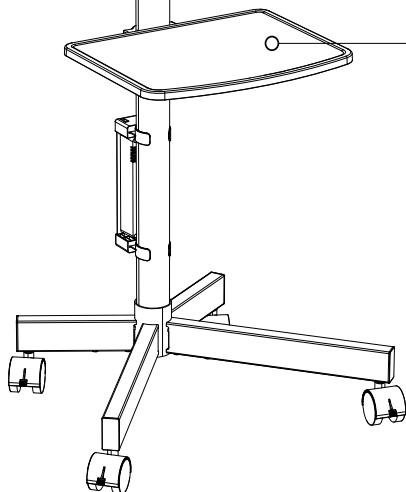
Weight Restrictions



TV Plate Maximum Weight Capacity: 88 lbs (40kg)



Shelf Maximum Weight Capacity: 22 lbs (10kg)

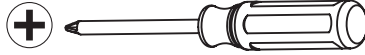


If your TV weighs more, this TV cart is not compatible.

WARNING

Do not exceed weight capacity. Exceeding weight capacity may cause instability, leading to possible injury and/or property damage.

Tool Needed (NOT Included)



Phillips Screwdriver

Supplied Parts and Hardware



TV Bracket

01 x 2

M4



TV Bolt
M4 x 12mm
[TV1(01)] x 4

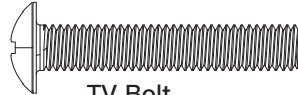


TV Bolt
M4 x 30mm
[TV1(02)] x 4

M6

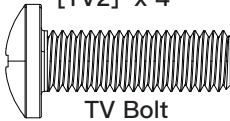


TV Bolt
M6 x 16mm
[TV2] x 4

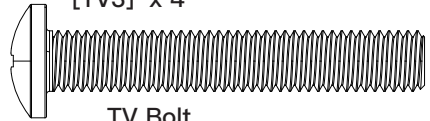


TV Bolt
M6 x 35mm
[TV3] x 4

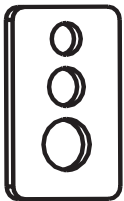
M8



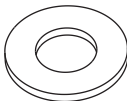
TV Bolt
M8 x 25mm
[TV4] x 4



TV Bolt
M8 x 50mm
[TV5] x 4



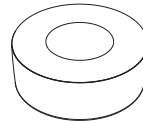
Washer
[TV6] x 4



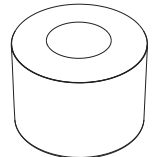
Washer
D8
[TV7] x 4



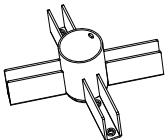
Spacer
L2.5mm
[TV8] x 8



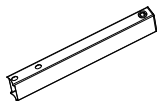
Spacer
L5mm
[TV9] x 8



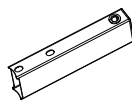
Spacer
L10mm
[TV10] x 8



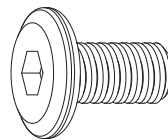
Tube Connector
02 x 1



Long Square Tube
03 x 2



Short Square Tube
04 x 2



Bolt
M8 x 16mm
[C] x 8

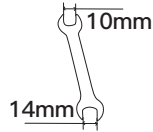


Large Allen Key
3/16" (5mm)
[I] x 1

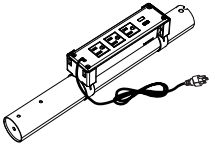
Supplied Parts and Hardware



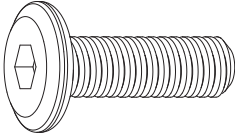
Caster
05 x 4



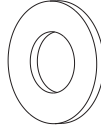
Wrench
[J] x 1



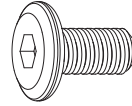
Lower Pole
06 x 1



Bolt
M8 x 25mm
[A1] x 1



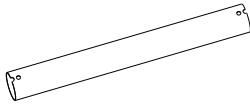
Washer
D8 x 16 x 1.5mm
[A2] x 1



Bolt
M6 x 12mm
[B] x 6



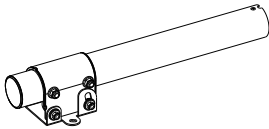
Small Allen Key
5/32" (4mm)
[H] x 1



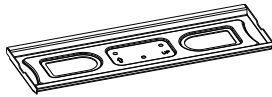
Middle Pole
07 x 1



Pole Connector
08 x 2



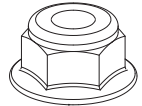
Upper Pole
09 x 1



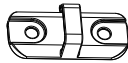
TV Plate
10 x 1



Washer
D6
[D] x 6



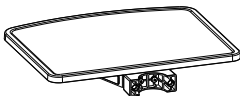
Nut
M6
[E] x 3



Cable Clip
11 x 2



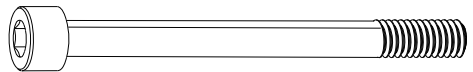
Safety Lock
[G] x 2



Shelf
12 x 1



Connecting Part
13 x 1



Bolt
M5 x 55mm
[F] x 2

Step 1 Secure the TV Brackets [01] to the TV

Select TV Bolts

Only one bolt size fits your TV.

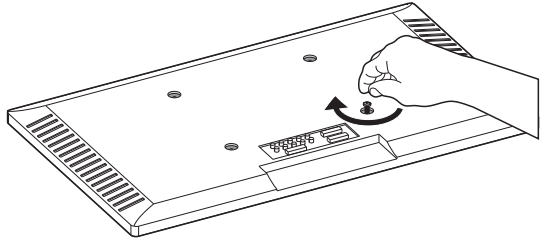
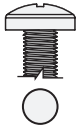
M4



M6



M8



Bolt length: Verify adequate thread engagement with bolts or bolts / spacers combination.

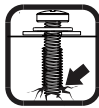
We recommend thread engagement by at least 5 turns.

-Too short will not hold the TV.

-Too long will damage the TV.



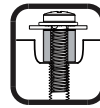
Too Short



Too Long



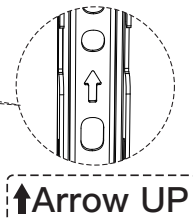
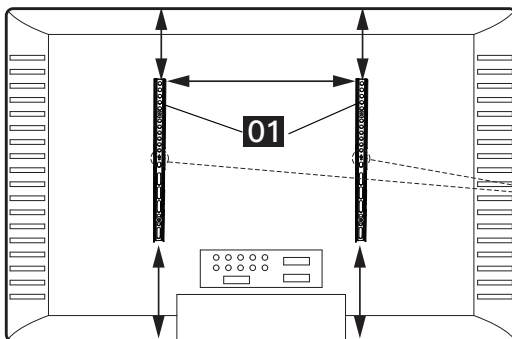
Correct



Correct



PLEASE NOTE: When using the spacers, it is important to note that they can be used in multi-layers (meaning stacked). If you have any difficulty understanding how to install the TV bolts or spacers, please contact customer service at support@huanuo.com.

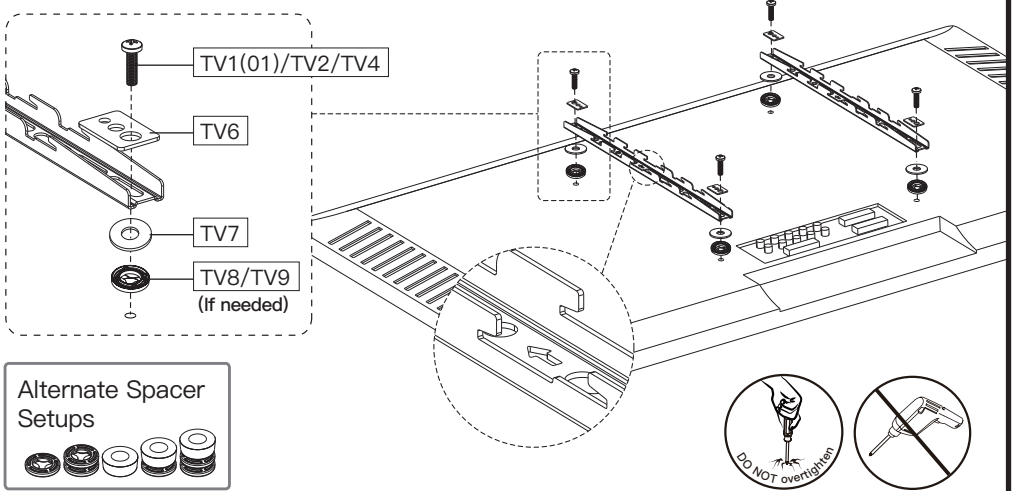


▲ Ensure the TV brackets [01] are EQUALLY CENTERED on your TV and securely fastened in place.

▲ **NOTE:** The bolt hole locations on your TV may vary in accordance with the manufacturer's design of the TV. We are only illustrating possible locations of the bolt holes.

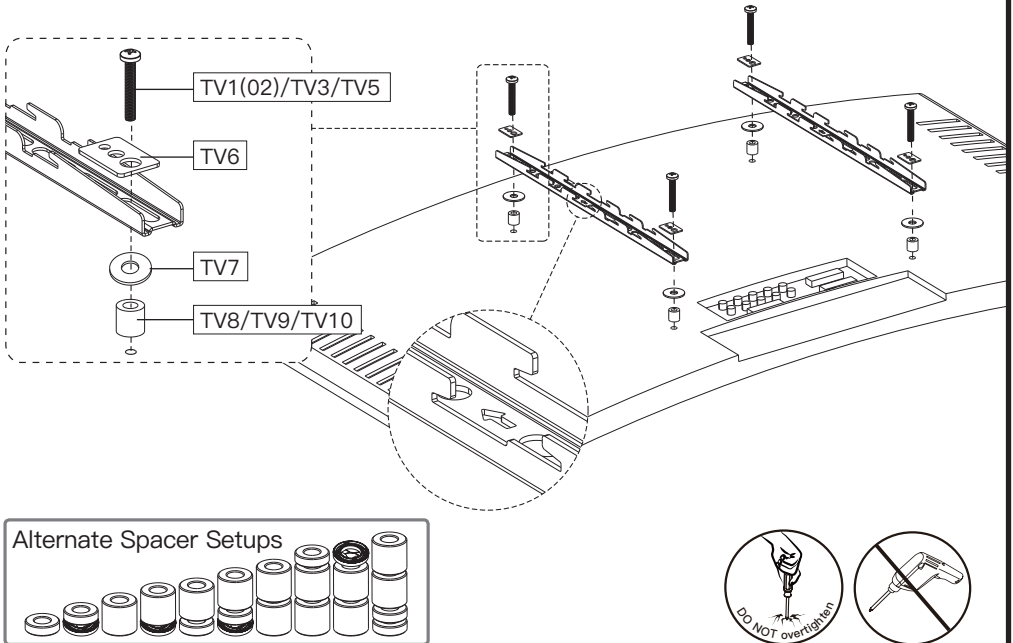
Option A (For Flat Back TV)

Add spacers if needed to fit the bolt length and TV back.



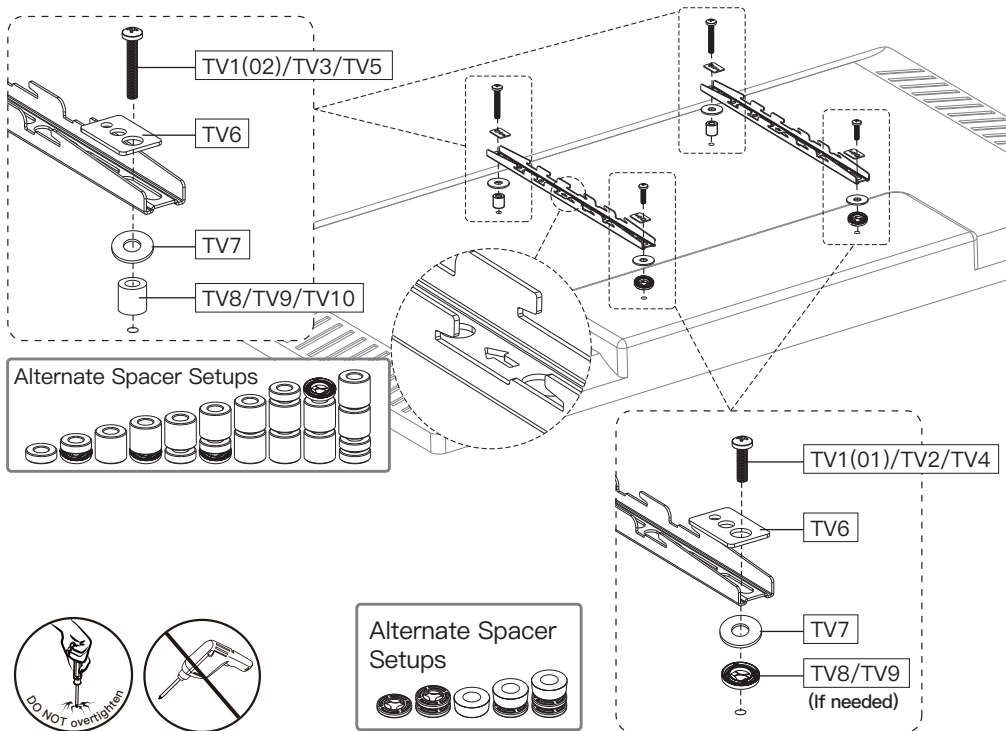
Option B (For Curved Back TV)

Spacers must be tall enough so that the curve on the back of the TV will not interfere with the mounting plate.



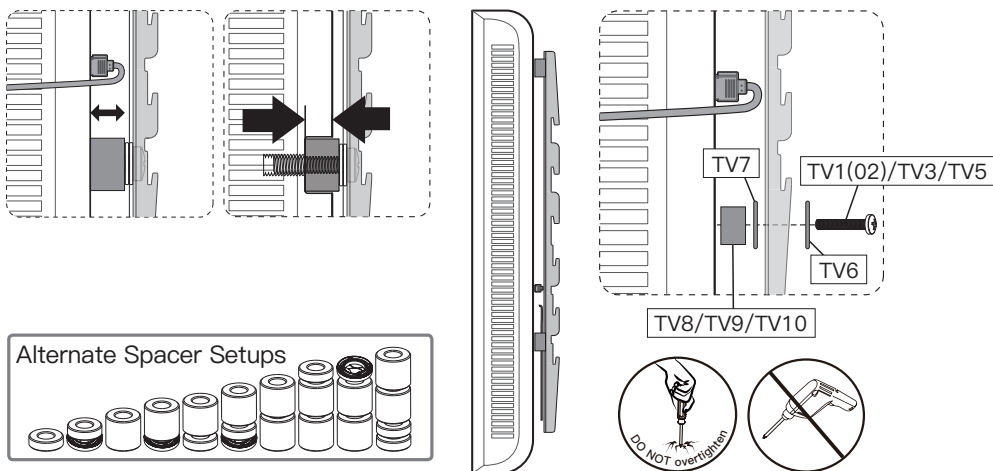
Option C (For TV with A “Bump”)

The TV brackets must be flush on the bump and leveled by spacers on the gap.

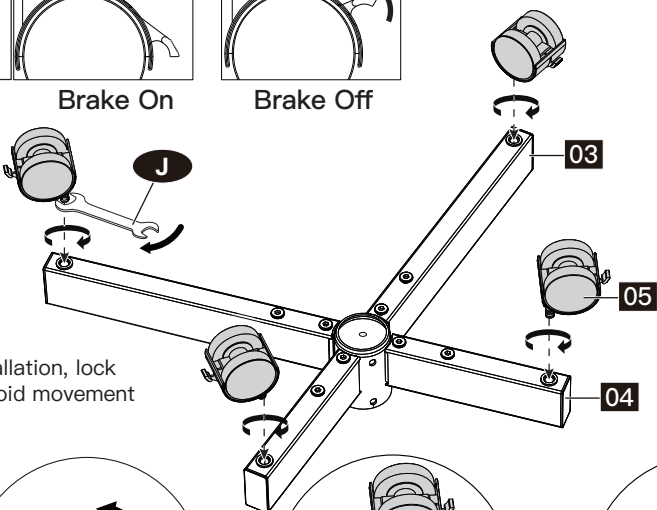
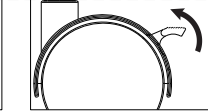
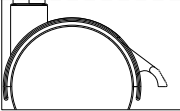
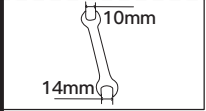
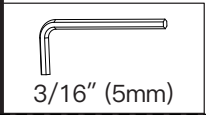
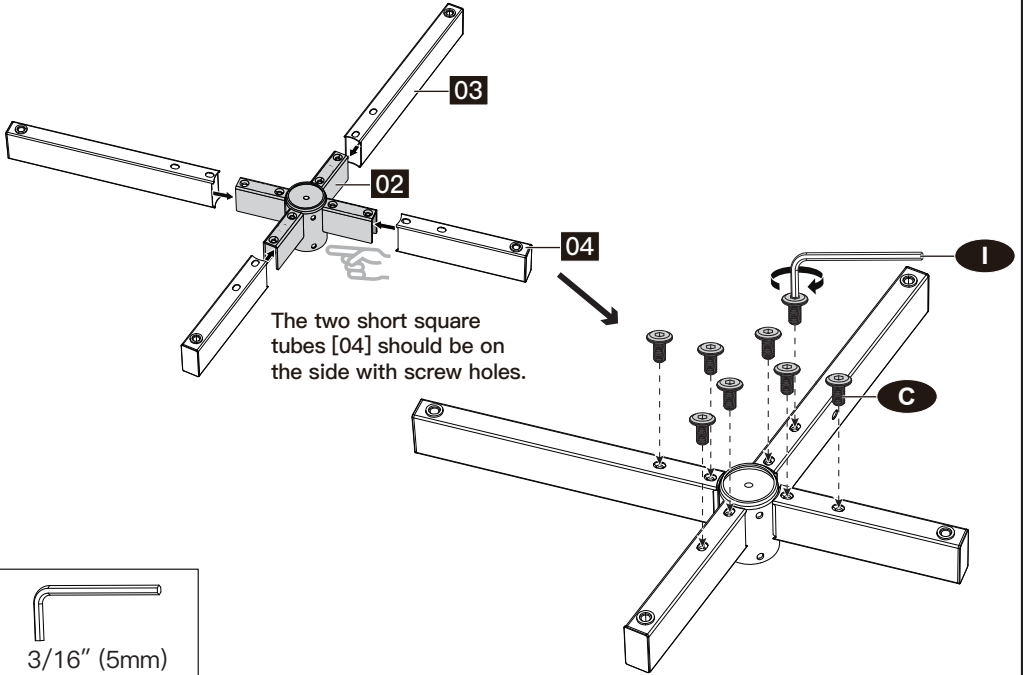


Option D

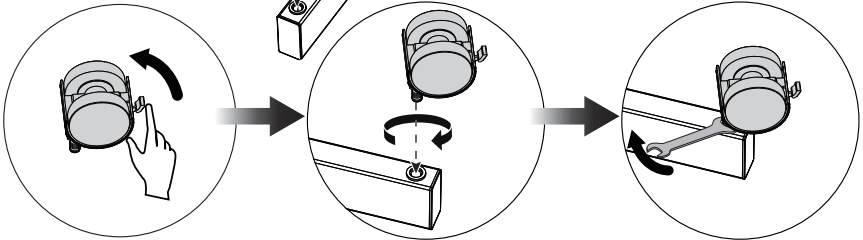
For cable interference or inset holes, use spacers [TV8], [TV9] or [TV10] to create extra space between the TV and TV brackets.



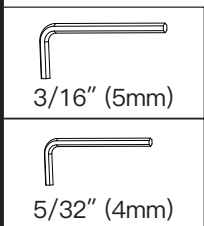
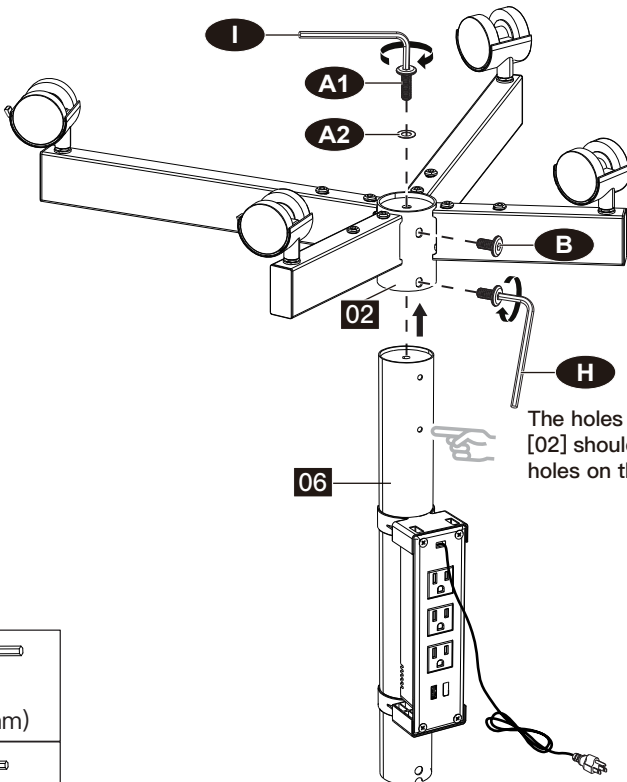
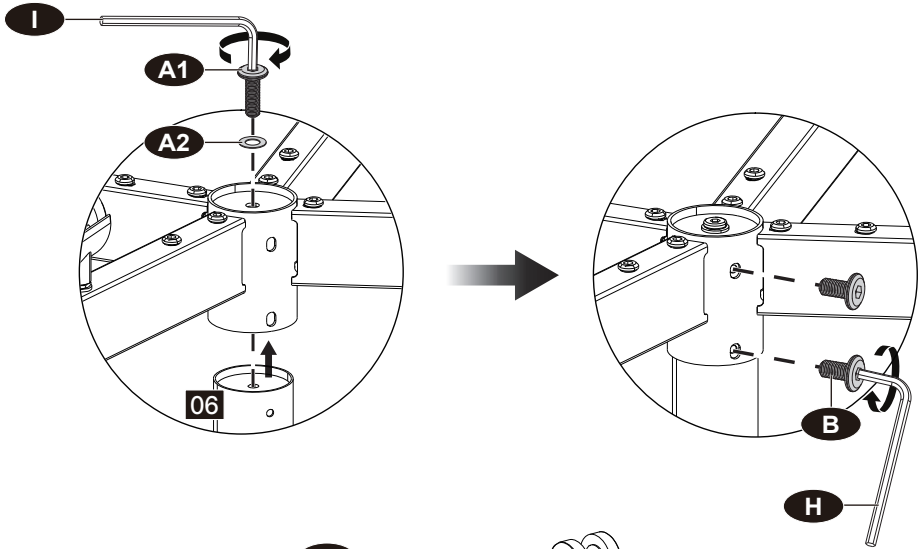
Step 2 Install the Base

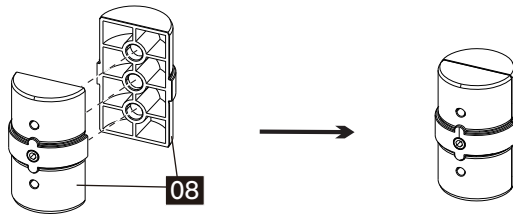


NOTE: After installation, lock the casters to avoid movement during assembly.



Step 3 Install the Lower Pole [06] and Middle Pole [07]



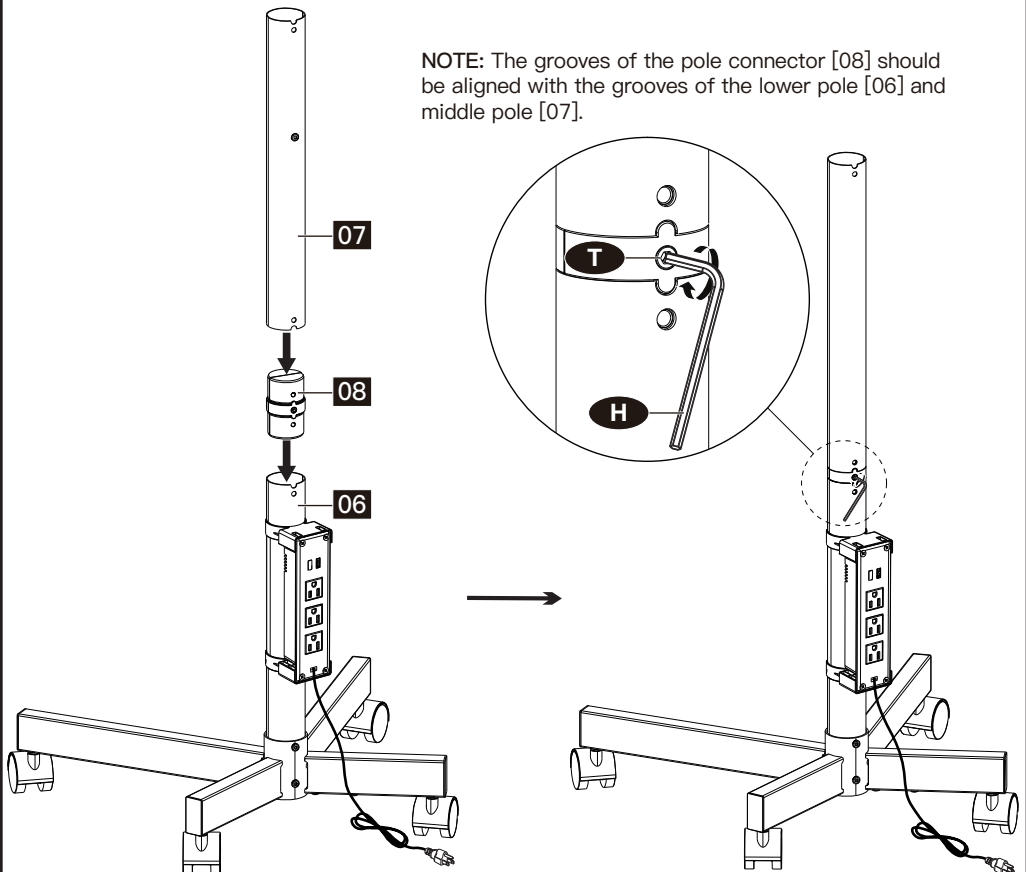


Connect the two parts of pole connector [08].

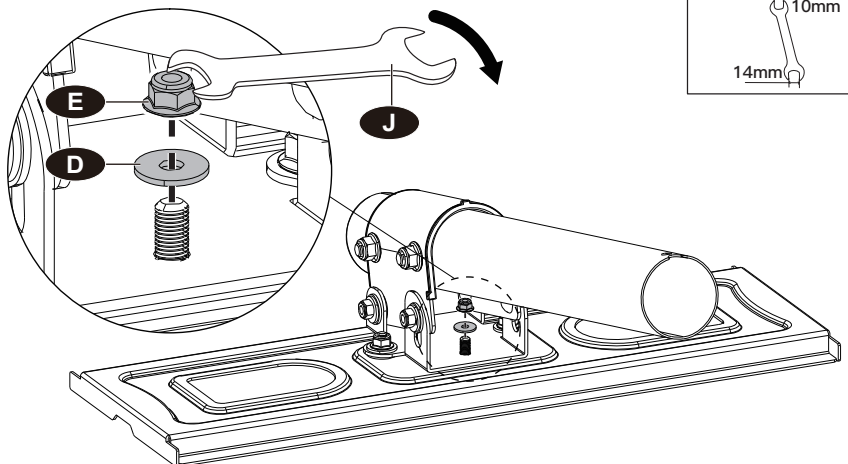
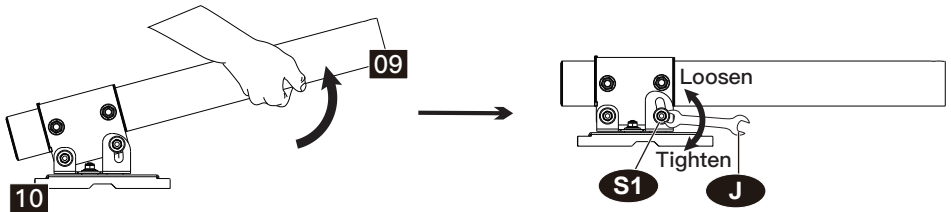
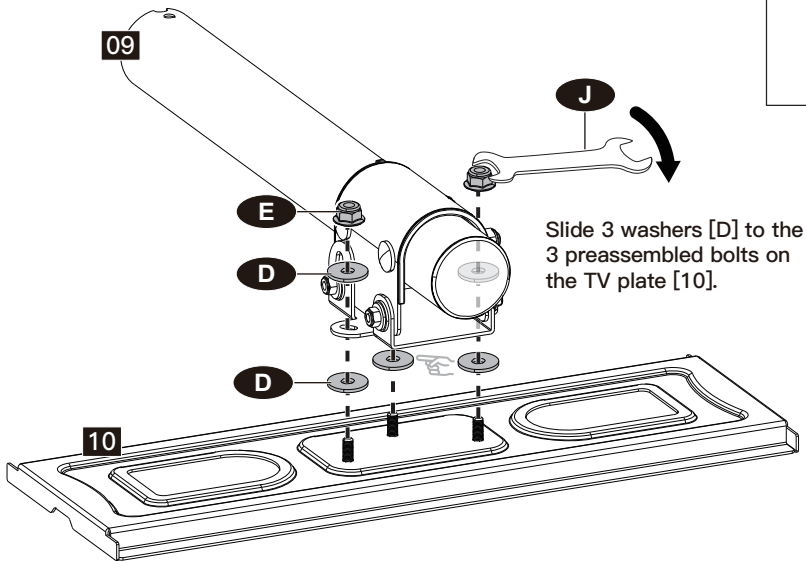


5/32" (4mm)

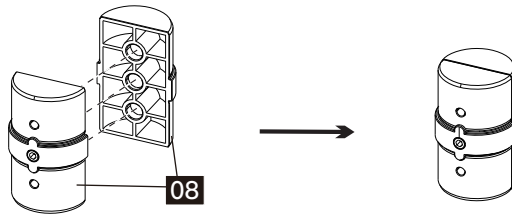
NOTE: The grooves of the pole connector [08] should be aligned with the grooves of the lower pole [06] and middle pole [07].



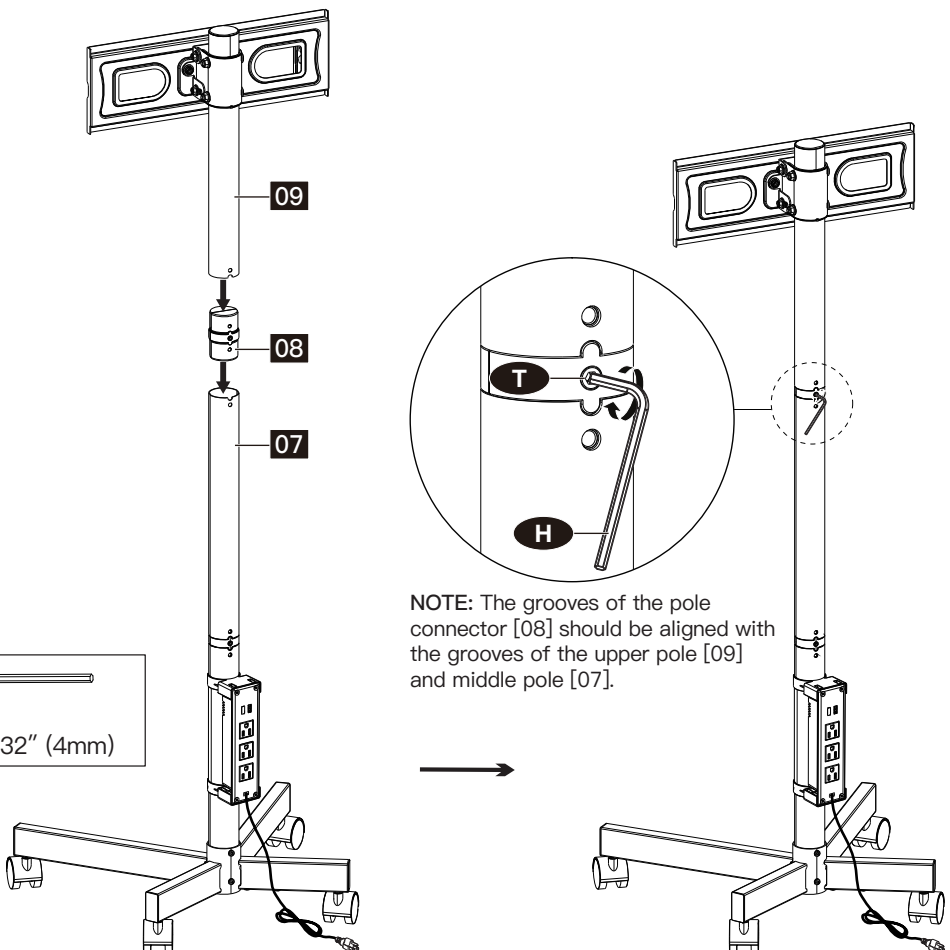
Step 4 Secure the TV Plate [10] to the Upper Pole [09]




Step 5 Connect the Upper Pole to the Middle Pole



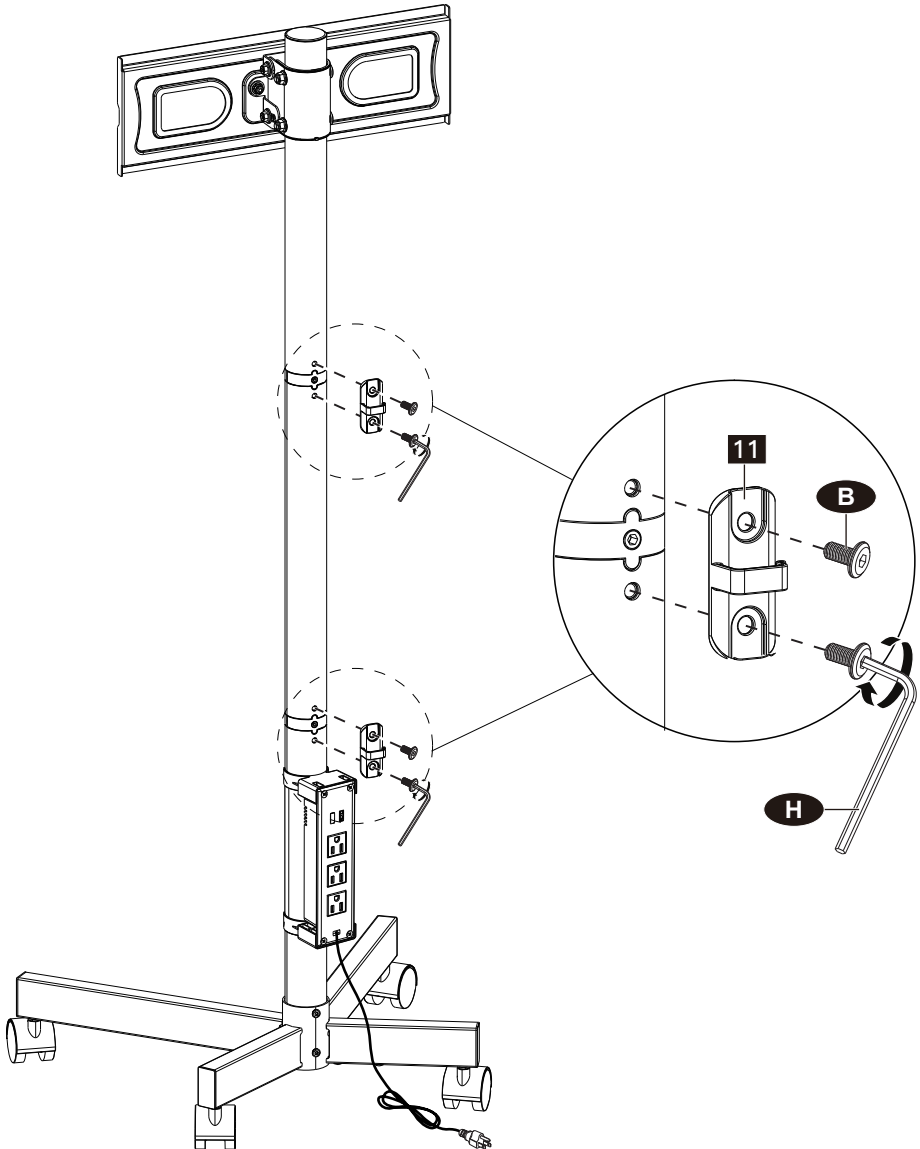
Connect the two parts of pole connector [08].



Step 6 Secure the Cable Clips [11] to the Joint of the Poles

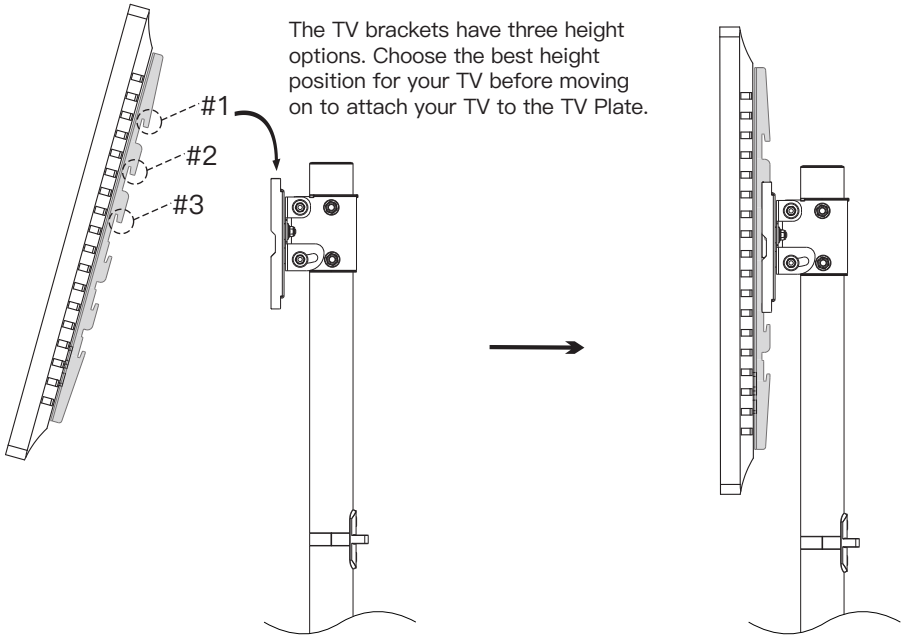


5/32" (4mm)

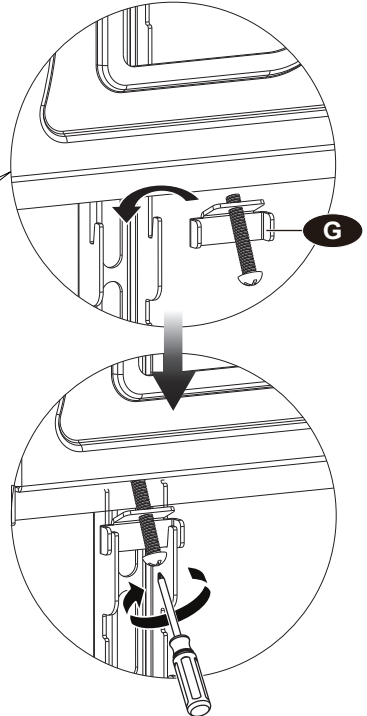
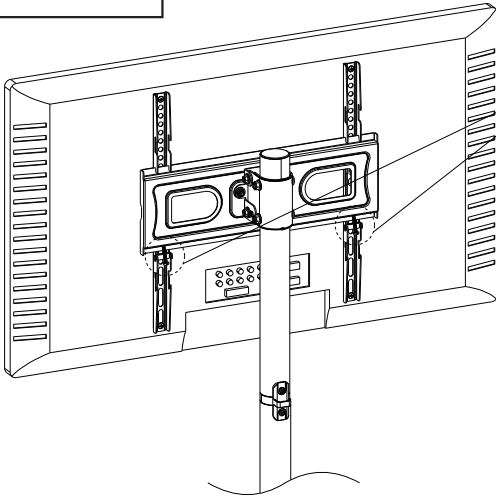


Step 7 Hang the TV on the TV Plate

The TV brackets have three height options. Choose the best height position for your TV before moving on to attach your TV to the TV Plate.

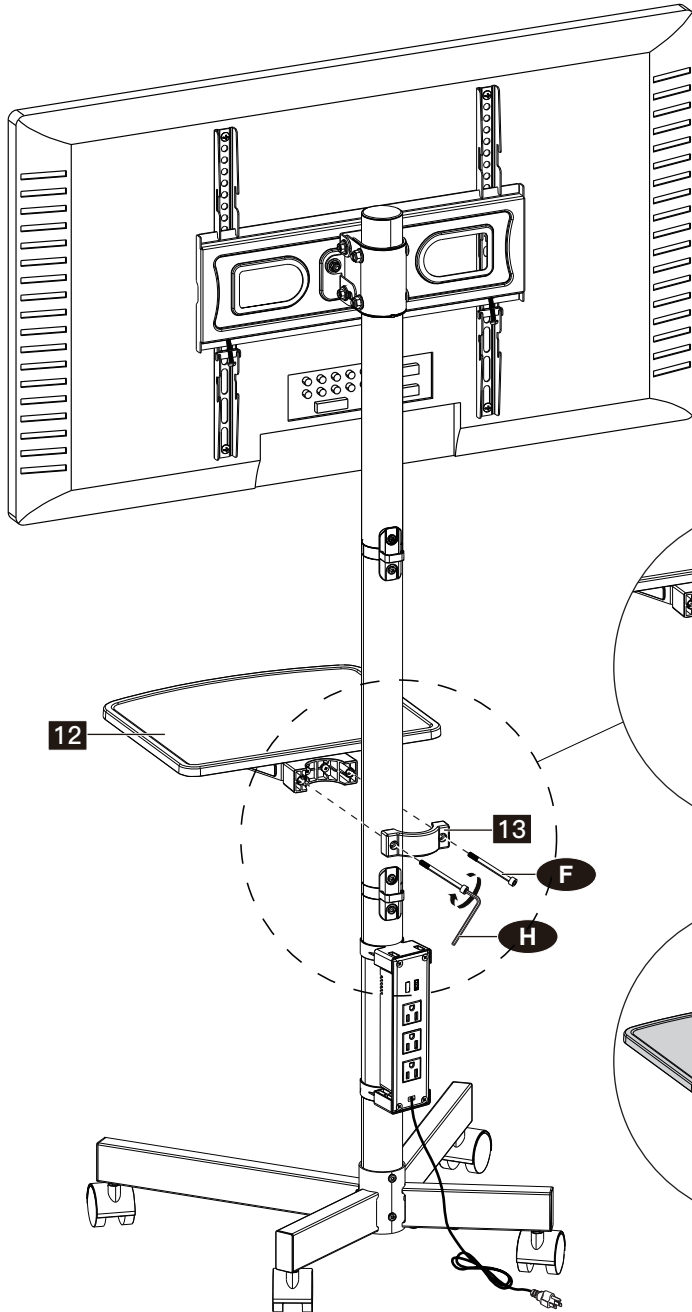


Phillips Screwdriver
(Not Included)

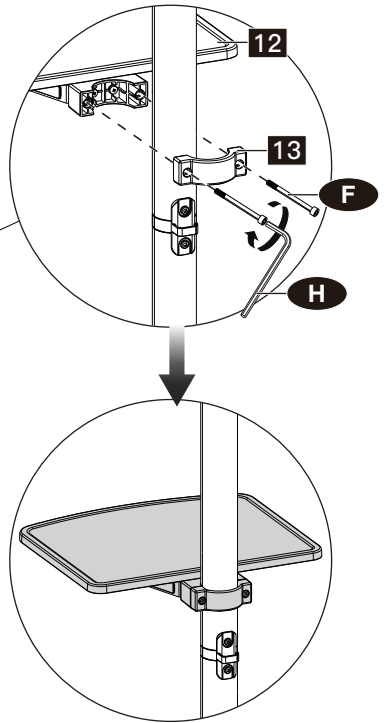


Place the safety locks [G] on the hooks facing upward at the lower part of the TV brackets. Then tighten the bolts until they secure against the TV plate.

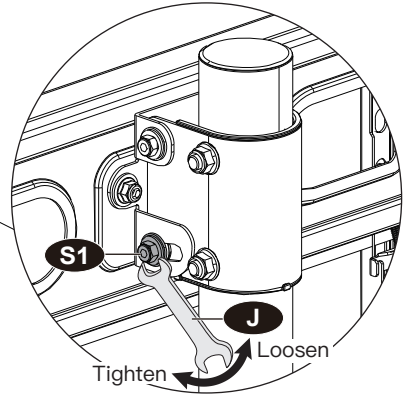
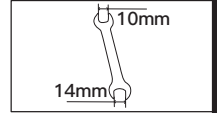
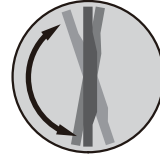
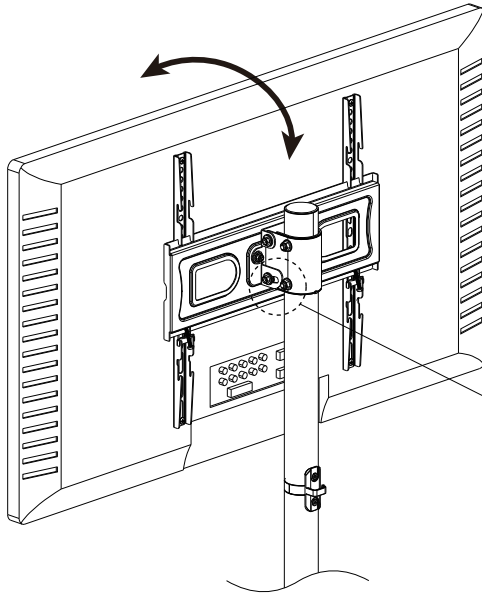
Step 8 Attach the Shelf to the Pole



5/32" (4mm)

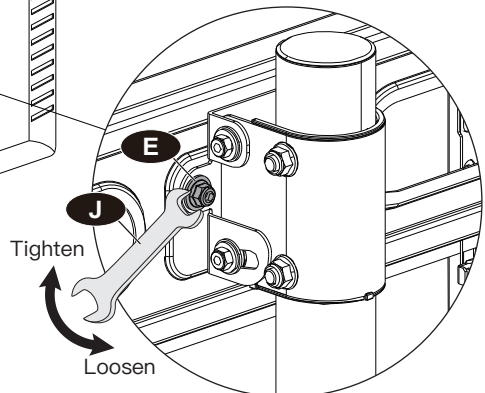
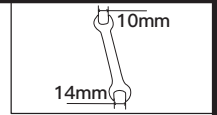
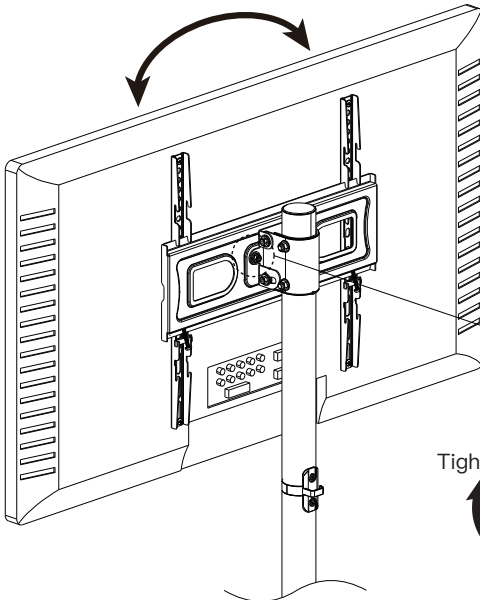


Step 9 Tilt Adjustment



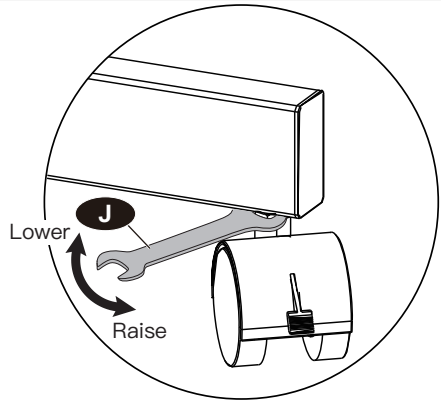
Directly adjust the TV to your desired tilting angle. If it is difficult to adjust, slightly loosen the tilting nuts [S1]. Then retighten it.

Step 10 Level the TV

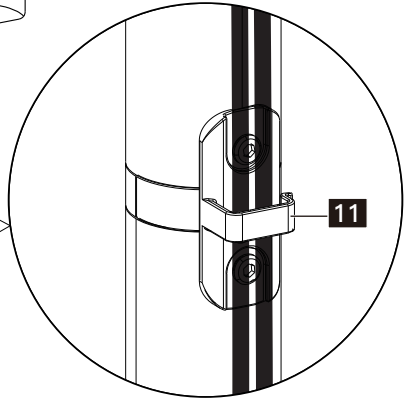
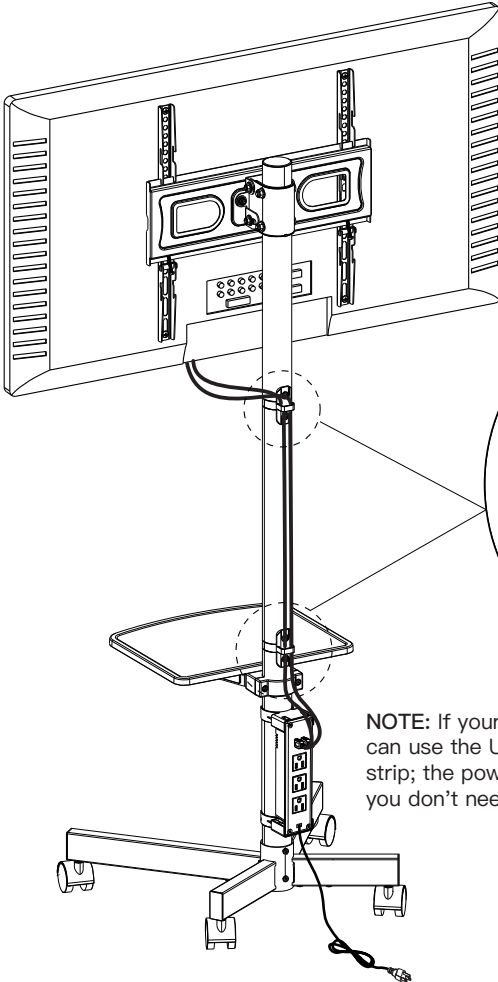


If needed, the TV can be levelled. Slightly loosen the nuts [E], then level your TV. Retighten the nuts to secure the TV in place.

If the TV cart is not level on the floor, you can adjust the casters by turning the preassembled nuts on the casters for stability.



Step 11 Cable Management



NOTE: If your TV cable is USB, you can use the USB port of the power strip; the power strip is detachable if you don't need it.

Consignes de sécurité importantes

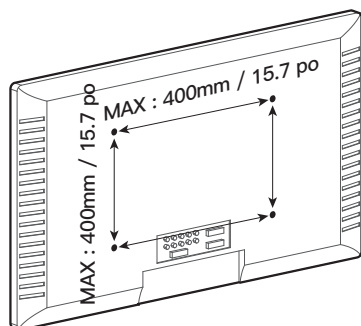
- Veuillez lire attentivement toutes les instructions avant de tenter l'installation. Si vous ne comprenez pas les instructions, avez des inquiétudes ou des questions, veuillez contacter notre ligne d'assistance technique au 1-800-556-0533 (US/CA) / 44-808-196-3874 (UK) ou le service client à support@huanuo.com.
- Vérifier le contenu de l'emballage par rapport à la liste des pièces fournies et du matériel pour vous assurer que tous les composants ont été reçus sans être endommagés. N'utiliser pas de pièces endommagées ou défectueuses. Si vous avez besoin de pièces de rechange, veuillez contacter notre ligne d'assistance technique au 1-800-556-0533 (US/CA) / 44-808-196-3874 (UK) ou le service client à support@huanuo.com.
- Toutes les pièces et le matériel inclus ne seront pas utilisés.
- N'utilisez pas ce produit à des fins qui ne sont PAS explicitement spécifiées dans ce manuel. Ne dépassez pas la capacité de poids maximale. Nous ne sommes pas responsables des dommages ou des blessures causés par un assemblage incorrect, un montage inadéquat ou une utilisation inappropriée.

Avertissement de basculement

Des blessures graves ou mortelles par écrasement peuvent survenir à la suite d'un accident de renversement. Pour aider à prévenir un accident de renversement :

- Ne jamais permettre aux enfants de grimper, se tenir, s'accrocher ou jouer sur une partie quelconque de la TV ou du chariot de la TV.
- Ne laissez jamais les enfants grimper, se tenir debout, se suspendre ou jouer sur une partie quelconque du téléviseur ou du chariot du téléviseur.
- Utilisez un dispositif anti-basculement ou un ancrage pour fixer le chariot TV contre le mur. L'utilisation de dispositifs de retenue en cas de basculement peut seulement réduire, mais pas éliminer, le risque d'accident de basculement.
- Ce produit contient de petites pièces qui peuvent présenter un risque d'étouffement.

Vérifiez le modèle VESA de votre TV avant l'installation



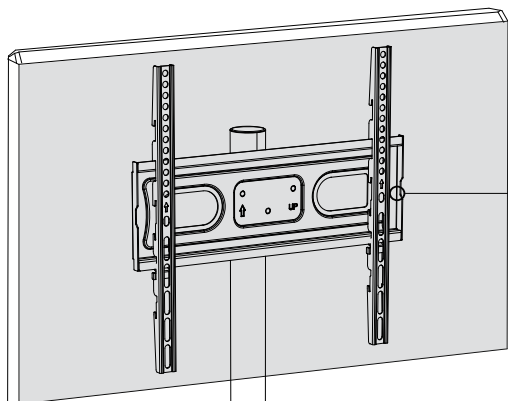
100mm ≈ 3.9 po
200mm ≈ 7.9 po
300mm ≈ 11.8 po
400mm ≈ 15.7 po

Minimum : 100 x 100mm / 3.9 x 3.9 po (L x H)
Maximum : 400 x 400mm / 15.7 x 15.7 po (L x H)

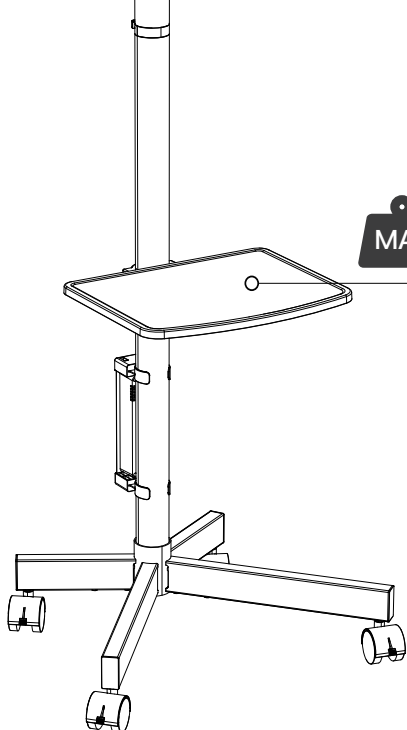
Si le modèle VESA de votre téléviseur mesure plus de 400 x 400mm / 15.7 x 15.7 po ou moins de 100 x 100mm / 3.9 x 3.9 po, ce support de téléviseur N'EST PAS compatible.

Si ce support de téléviseur N'EST PAS compatible, veuillez contacter le service client à support@huanuo.com pour trouver un produit compatible.

Restrictions de poids



Capacité de poids maximum du plaque de télévision : 88 livres (40 kg)



Capacité de poids maximum de l'Étagère : 22 livres (10 kg)



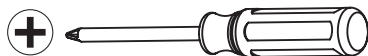
Si votre téléviseur pèse plus, ce chariot TV n'est pas compatible.



ATTENTION

Ne dépassez pas la capacité de charge. Tout dépassement de la capacité de poids peut provoquer une instabilité, entraînant des risques de blessures et/ou de dommages matériels.

Outil nécessaires (NON inclus)



Tournevis cruciform

Pièces et matériel fournis



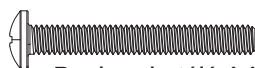
Support TV

01 x 2

M4



Boulon de télévision
M4 x 12mm
[TV1(01)] x 4



Boulon de télévision
M4 x 30mm
[TV1(02)] x 4

M6

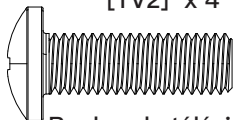


Boulon de télévision
M6 x 16mm
[TV2] x 4

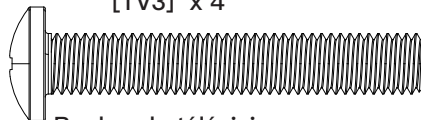


Boulon de télévision
M6 x 35mm
[TV3] x 4

M8



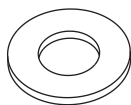
Boulon de télévision
M8 x 25mm
[TV4] x 4



Boulon de télévision
M8 x 50mm
[TV5] x 4



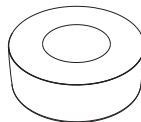
Rondelle
[TV6] x 4



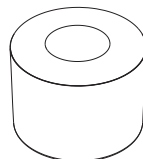
Rondelle
D8
[TV7] x 4



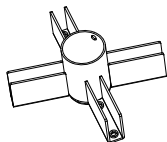
Entretoise
L2.5mm
[TV8] x 8



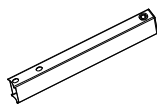
Entretoise
L5mm
[TV9] x 8



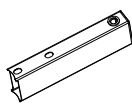
Entretoise
L10mm
[TV10] x 8



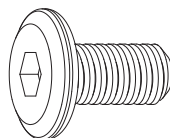
Connecteur
de tube
02 x 1



Tube long et carré
03 x 2



Tube court et carré
04 x 2

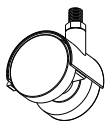


Boulon
M8 x 16mm
[C] x 8



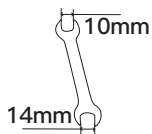
Grande clé Allen
3/16 po (5mm)
[I] x 1

Pièces et matériel fournis



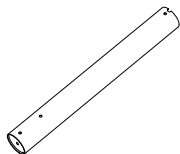
Roue

05 x 4



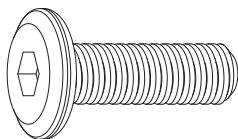
Clé

[J] x 1

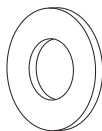


Poteau inférieur

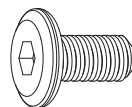
06 x 1



Boulon
M8 x 25mm
[A1] x 1



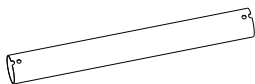
Rondelle
D8 x 16 x 1.5mm
[A2] x 1



Boulon
M6 x 12mm
[B] x 6



Petite clé Allen
5/32 po (4mm)
[H] x 1



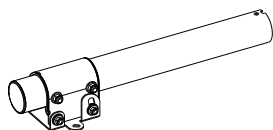
Poteau intermédiaire

07 x 1



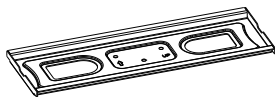
Connecteur de poteau

08 x 2



Poteau supérieur

09 x 1

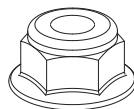


Plaque de télévision

10 x 1



Rondelle
D6
[D] x 6



Écrou
M6
[E] x 3



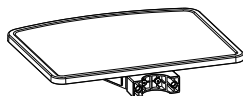
Pince à câble

11 x 2



Verrou de sécurité

[G] x 2



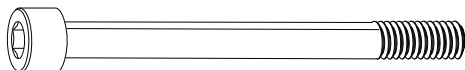
Étagère

12 x 1



Connecteur

13 x 1



Boulon
M5 x 55mm
[F] x 2

Étape 1 Fixation des supports TV [01] au Téléviseur

Sélectionnez les vis pour le téléviseur

Une seule taille de vis convient à votre téléviseur.

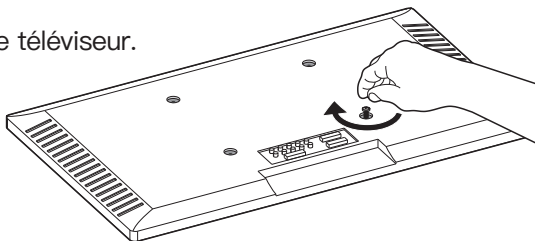
M4



M6



M8



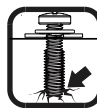
Longueur de la vis : vérifiez que le filetage est correctement engagé avec les vis ou la combinaison vis / entretoises. Nous recommandons un engagement du filetage sur au moins 5 tours.

– Trop court, le téléviseur ne sera pas maintenu.

– Trop long, le téléviseur sera endommagé.



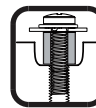
Trop court



Trop long

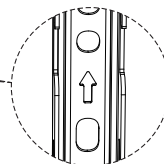
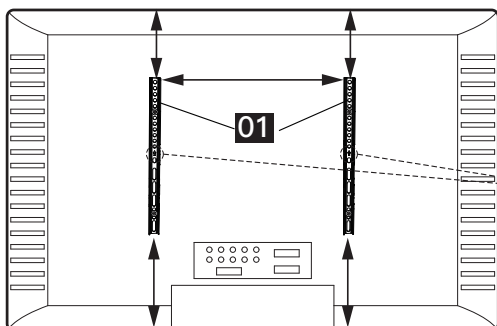


Correct



Correct

Veillez noter : lors de l'utilisation des entretoises, il est important de noter qu'elles peuvent être utilisées sur plusieurs couches (c'est-à-dire empilées). Si vous avez des difficultés à comprendre comment installer les vis ou les entretoises du téléviseur, veuillez contacter le service client à support@huanuo.com.



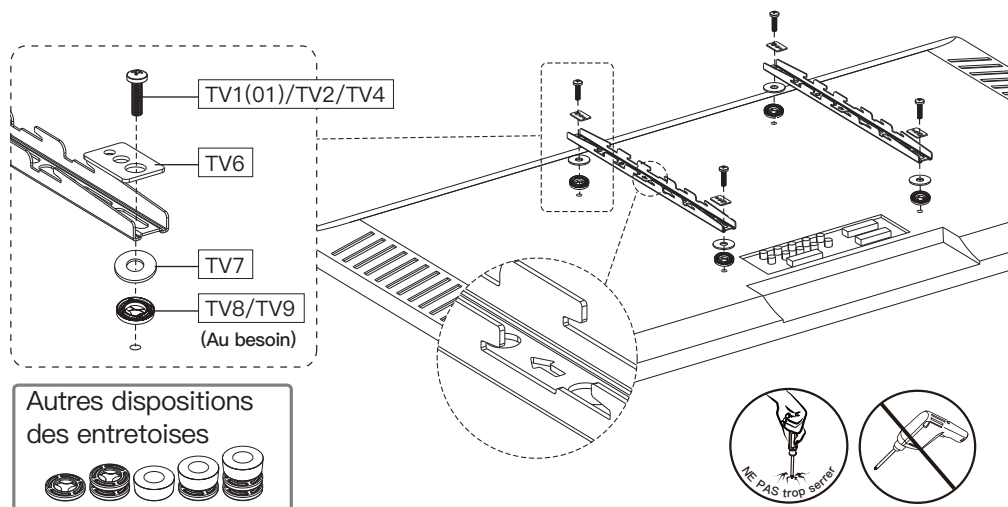
↑ Flèche VERS LE HAUT

⚠ Vérifiez que les supports TV [01] sont CENTRÉS À LA MÊME DISTANCE sur votre téléviseur et solidement fixés en place.

⚠ REMARQUE : L'emplacement des trous de boulon sur votre téléviseur peut varier en fonction de la conception du fabricant du téléviseur. Nous illustrons uniquement les emplacements possibles des trous de boulons.

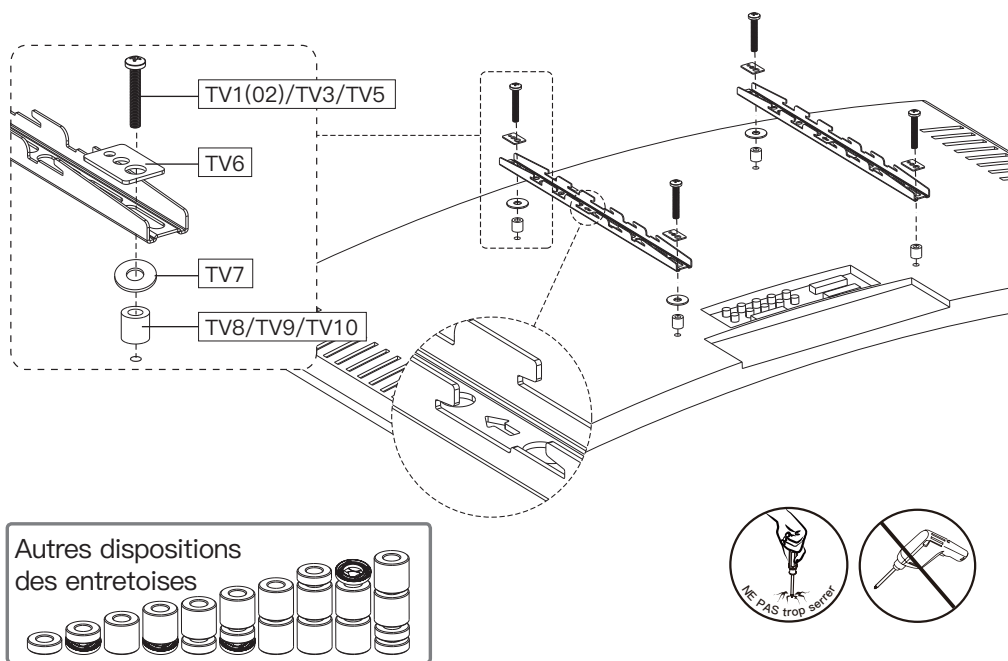
Option A (pour un téléviseur à dos plat)

Ajouter des entretoises si nécessaire pour s'adapter à la longueur du boulon et à l'arrière du téléviseur.



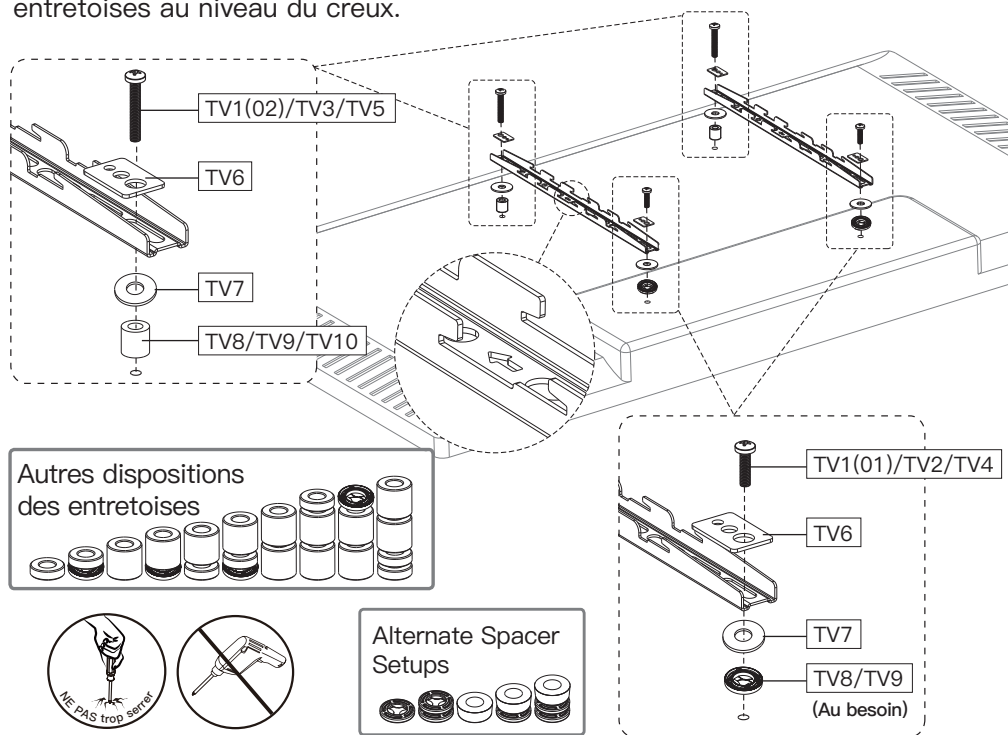
Option B (pour un téléviseur à dos arrondi)

Les entretoises doivent être suffisamment grandes afin que l'arrière incurvé de la TV ne rentre pas en conflit avec le socle.



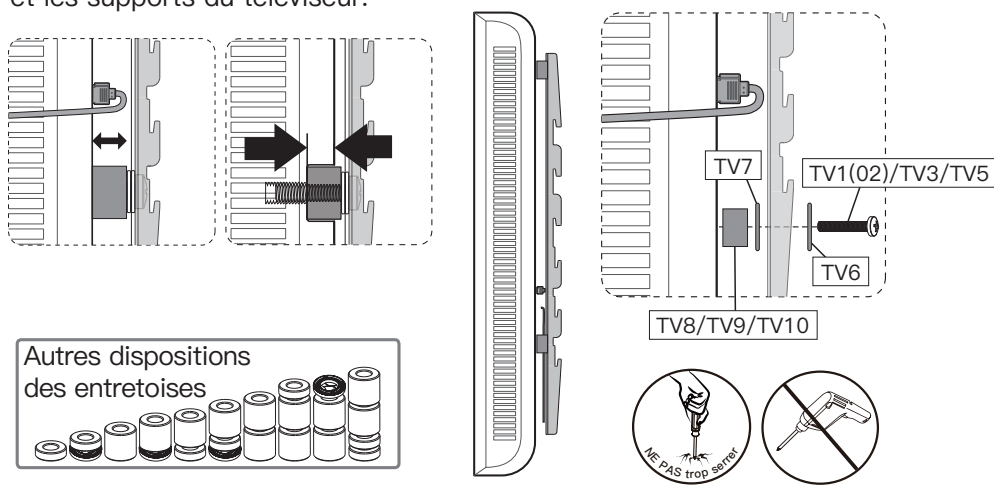
Option C (Pour un téléviseur avec une surépaisseur)

Les supports de la TV doivent affleurer sur la bosse et être réhaussées par des entretoises au niveau du creux.

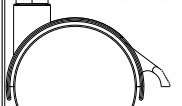
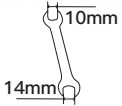
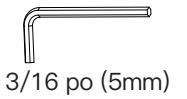
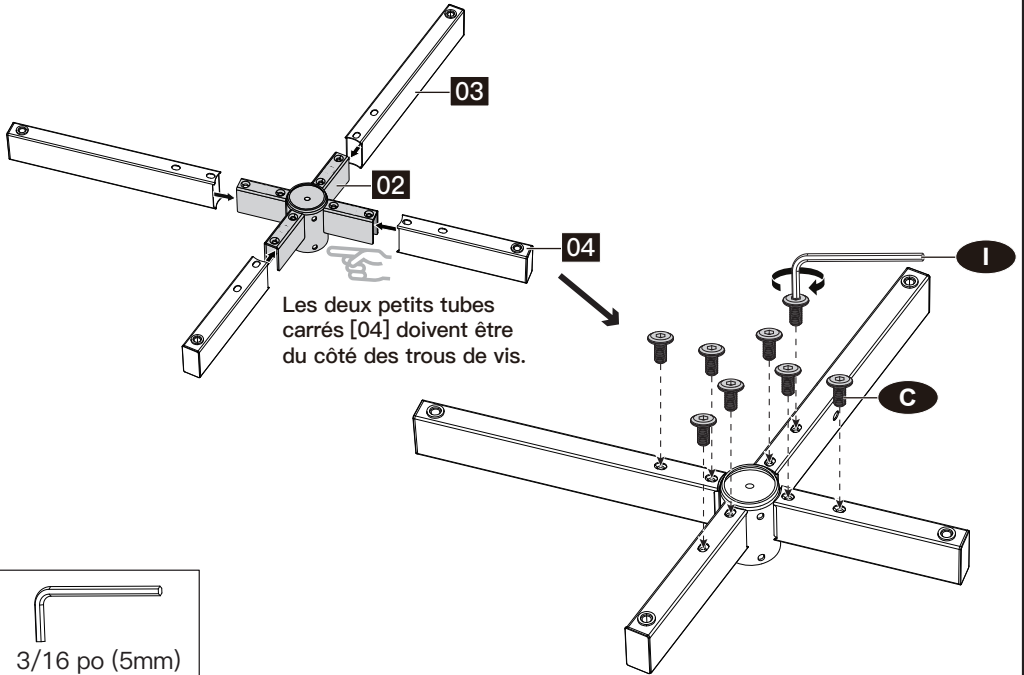


Option D

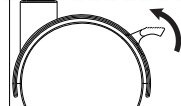
Pour les interférences de câble ou les trous encastrés, utilisez des entretoises [TV8], [TV9] ou [TV10] pour créer un espace supplémentaire entre le téléviseur et les supports du téléviseur.



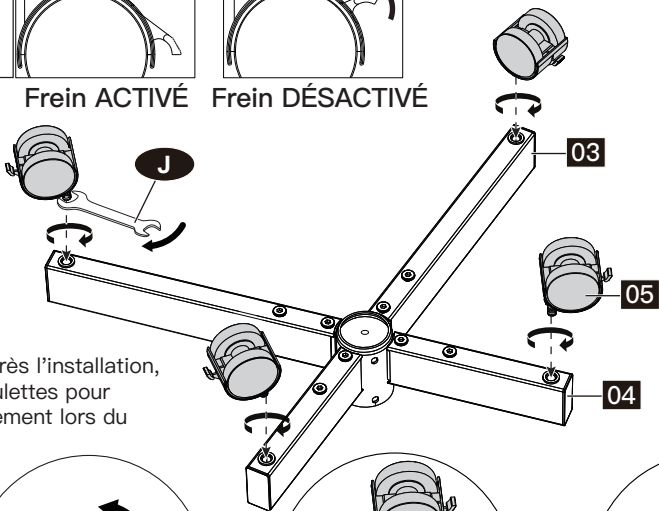
Étape 2 Installation de la base



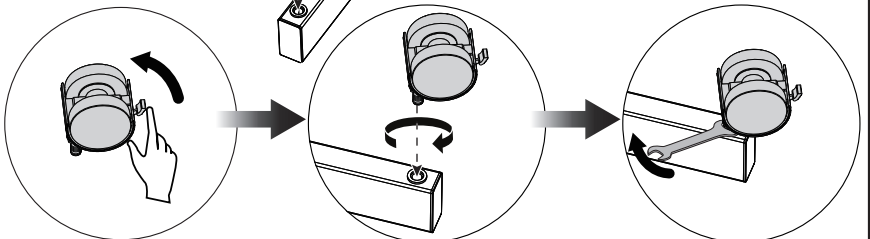
Frein ACTIVÉ



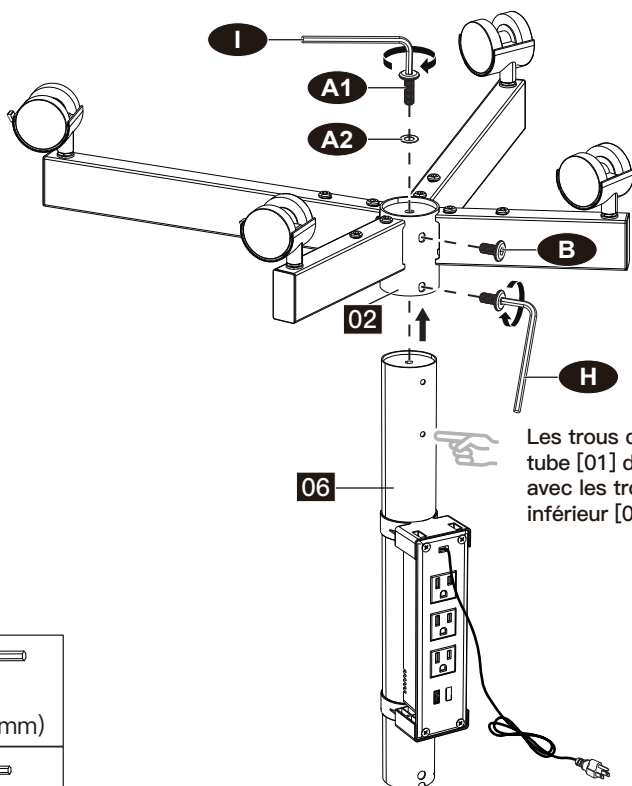
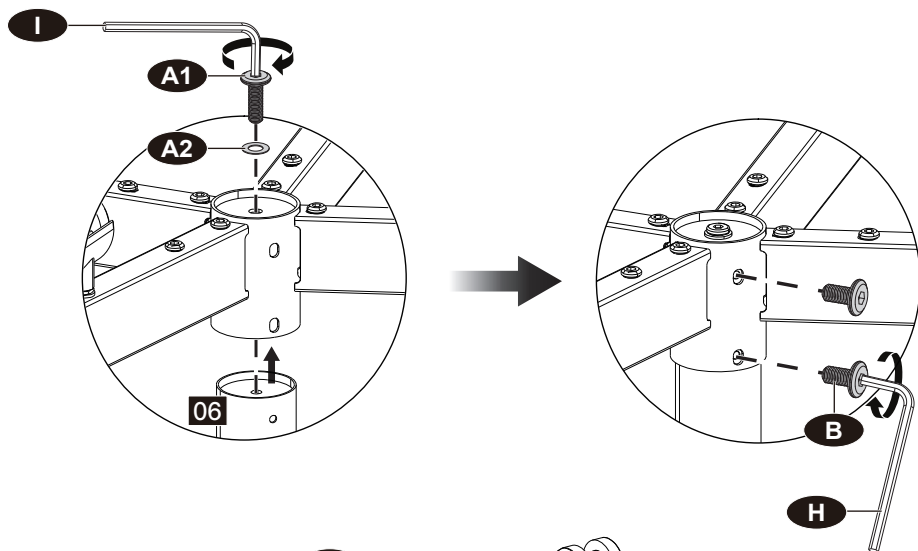
Frein DÉACTIVÉ



REMARQUE : Après l'installation, verrouillez les roulettes pour éviter tout mouvement lors du montage.



Étape 3 Installer le poteau inférieur [06] et le poteau central [07]



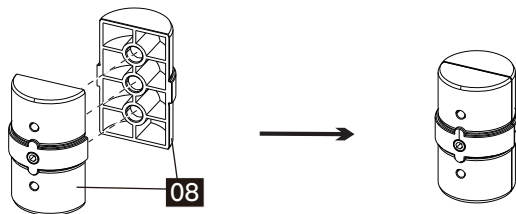
Les trous du connecteur de tube [01] doivent être alignés avec les trous du poteau inférieur [06].



3/16 po (5mm)



5/32 po (4mm)

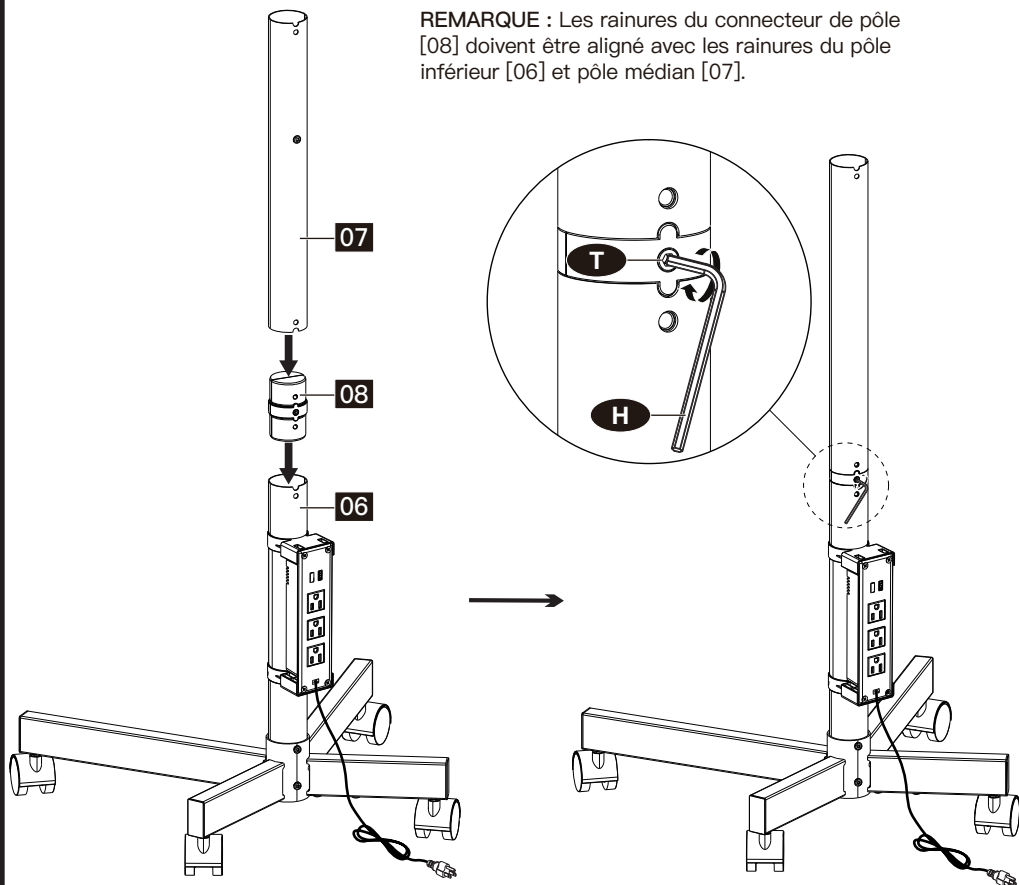


Connectez les deux parties du connecteur de pôle [08].

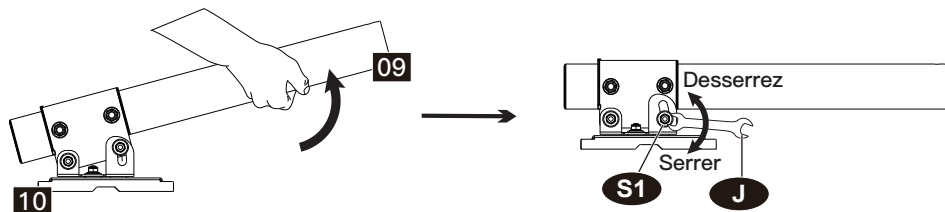
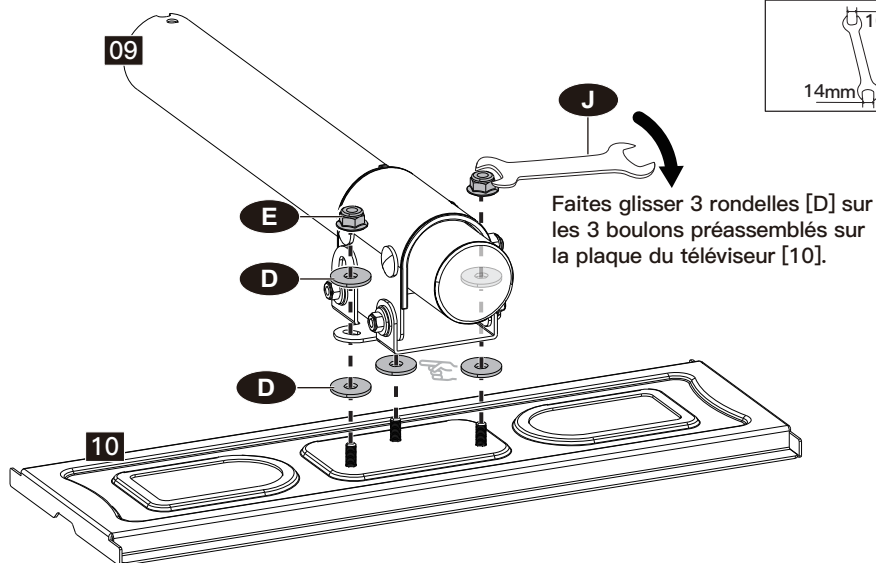


5/32 po (4mm)

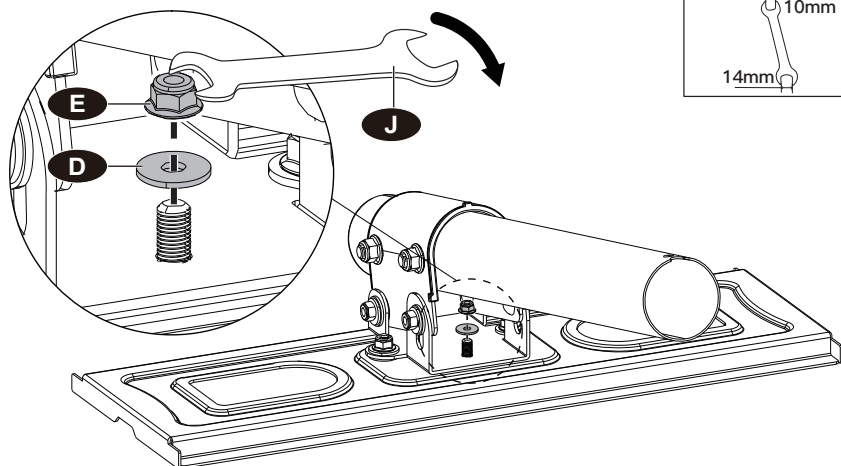
REMARQUE : Les rainures du connecteur de pôle [08] doivent être aligné avec les rainures du pôle inférieur [06] et pôle médian [07].



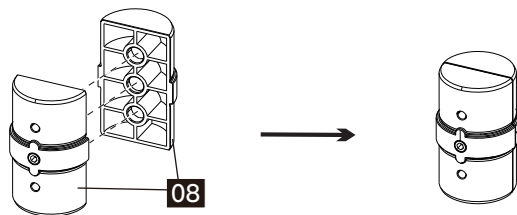
Étape 4 Fixez la plaque TV [10] au pôle supérieur [09]



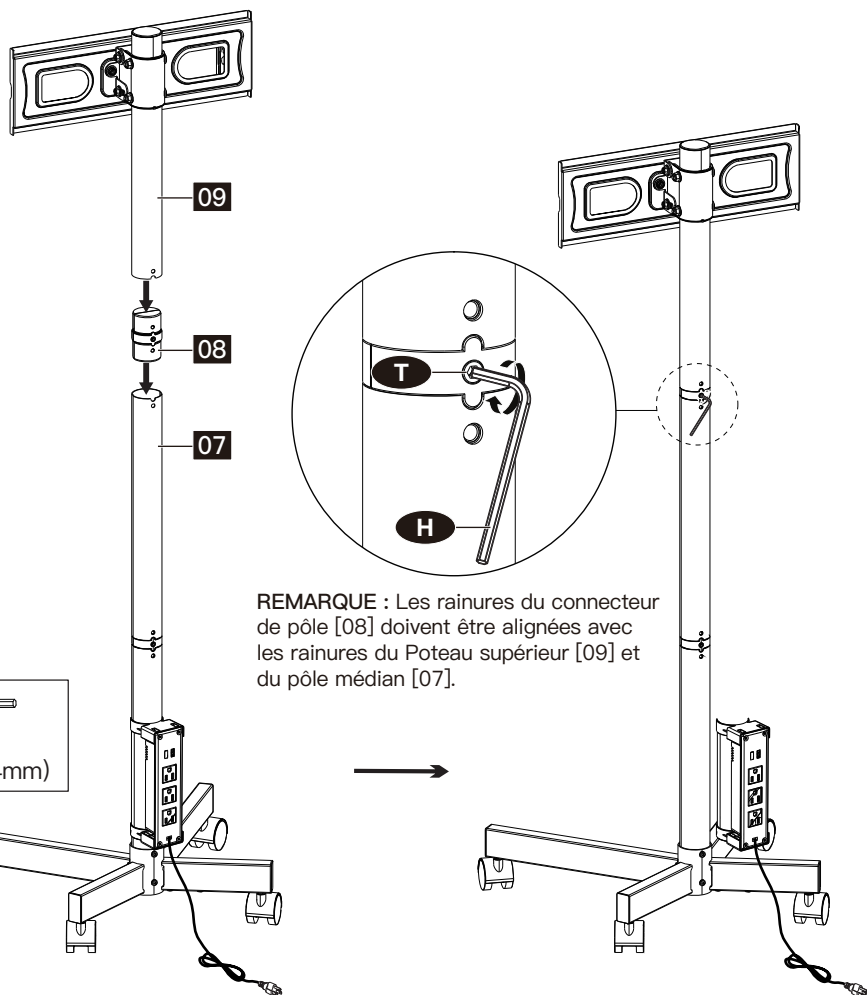
Ajustez directement l'angle entre le pôle supérieur [09] et la plaque TV [10]. Si le réglage est difficile, desserrez légèrement les écrous prémontés [S1].



Étape 5 Connectez le pôle supérieur au pôle central



Connectez les deux parties du connecteur de pôle [08].



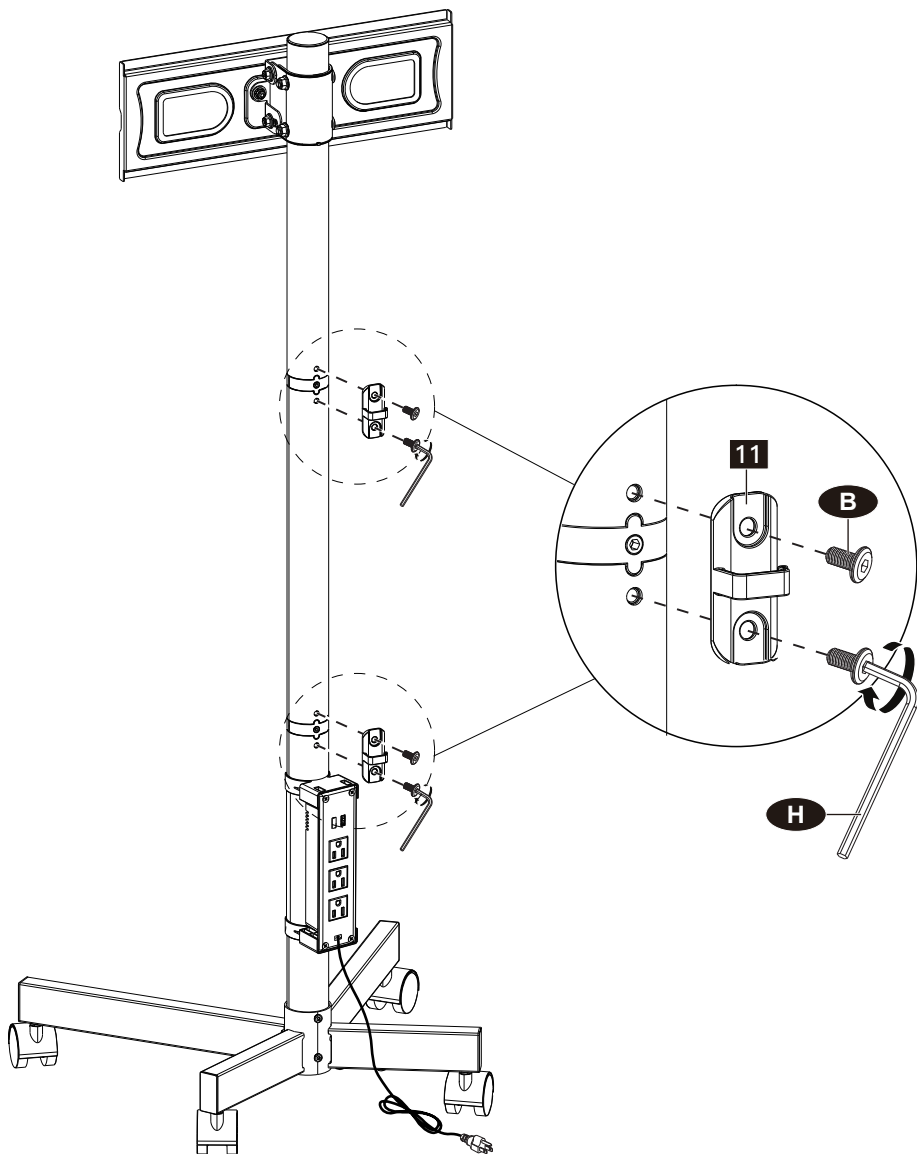
REMARQUE : Les rainures du connecteur de pôle [08] doivent être alignées avec les rainures du Poteau supérieur [09] et du pôle médian [07].

5/32 po (4mm)

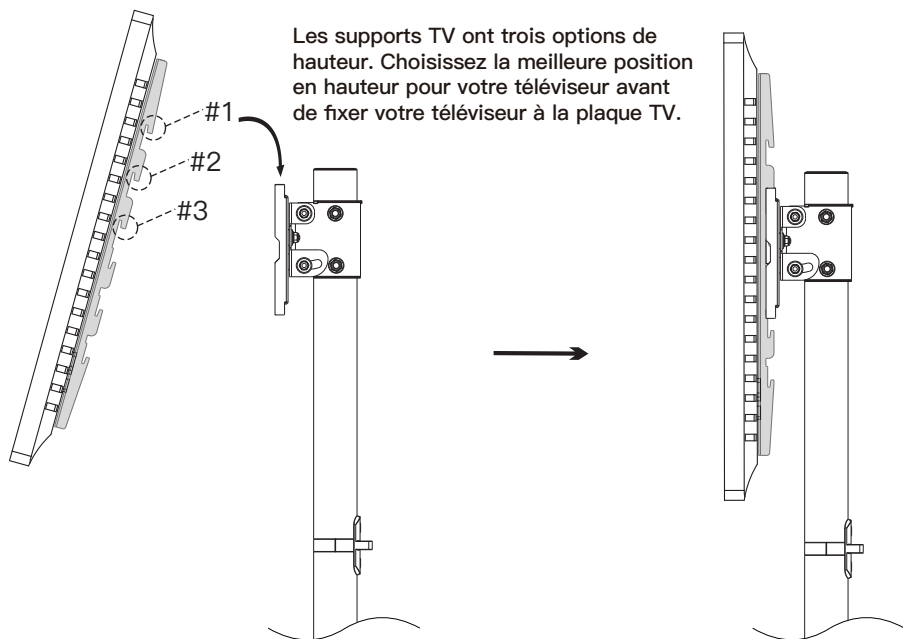
Étape 6 Fixez les serre-câbles [11] à l'articulation des pôles



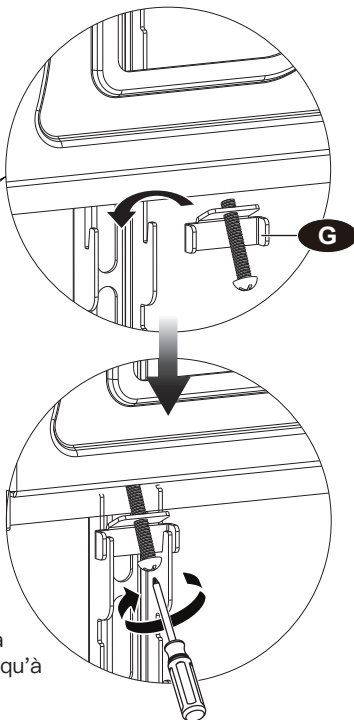
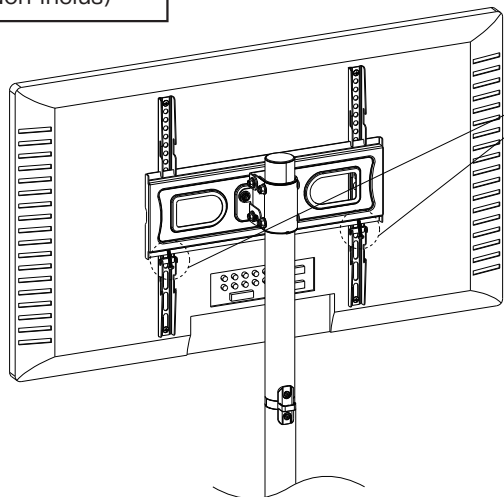
5/32 po (4mm)



Étape 7 Accrochez le téléviseur sur la plaque TV



Tournevis cruciforme
(Non inclus)

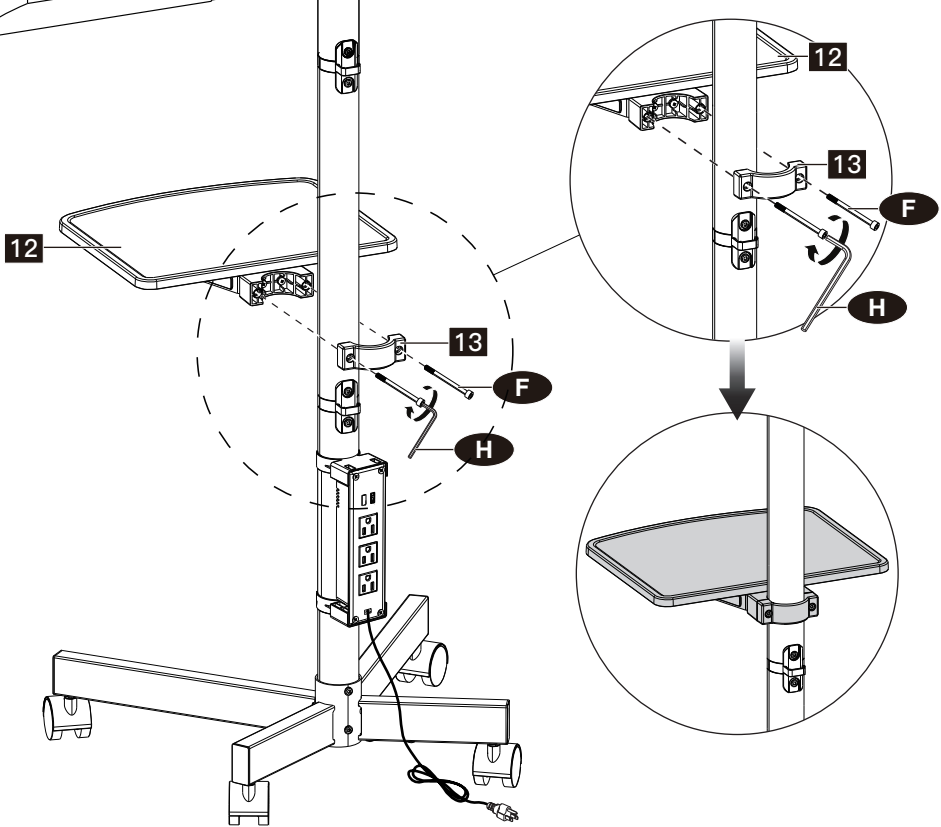
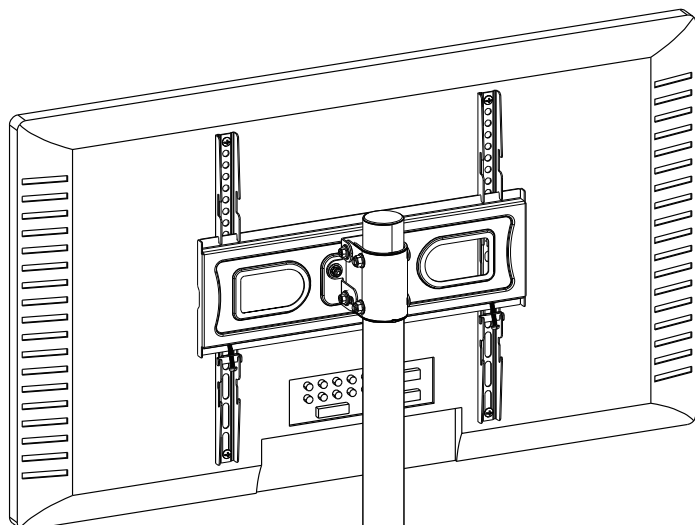


Placez les verrous de sécurité [G] sur les crochets vers le haut à partie inférieure des supports TV. Serrez ensuite les boulons jusqu'à ce qu'ils se fixe contre la plaque TV.

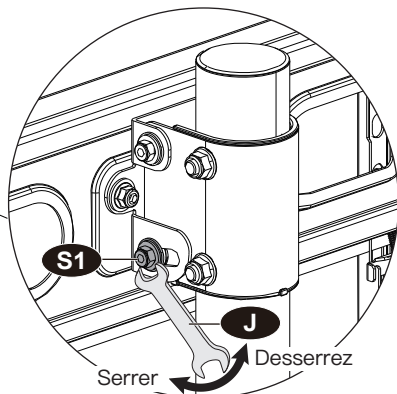
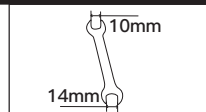
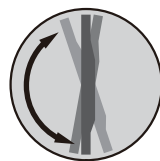
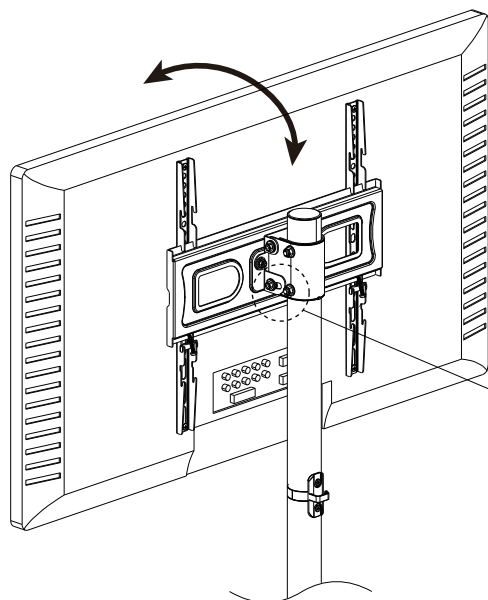
Étape 8 Fixer l'étagère au poteau



5/32 po (4mm)

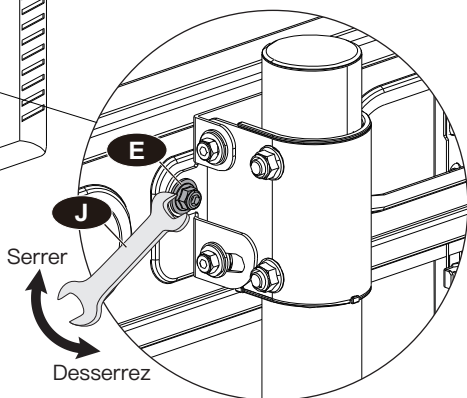
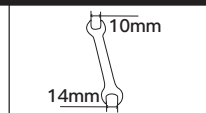
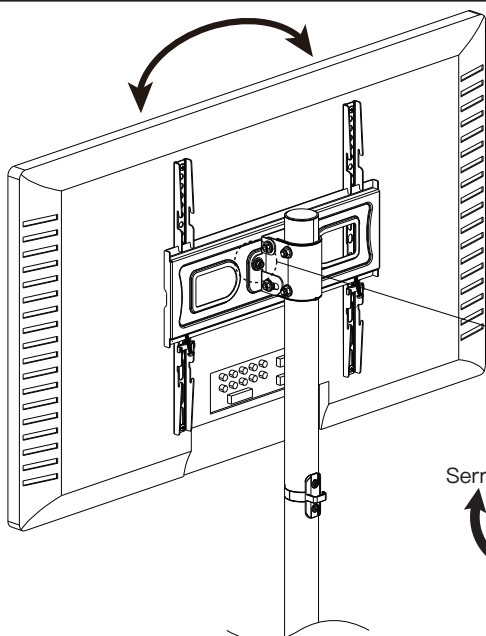


Étape 9 Réglage de l'inclinaison



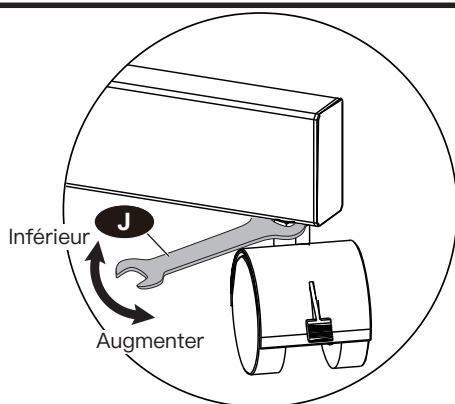
Ajustez directement le téléviseur à l'angle d'inclinaison souhaité. Si le réglage est difficile, desserrez légèrement les écrous de basculement [S1]. Resserrez-le ensuite.

Étape 10 Mettez le téléviseur à niveau

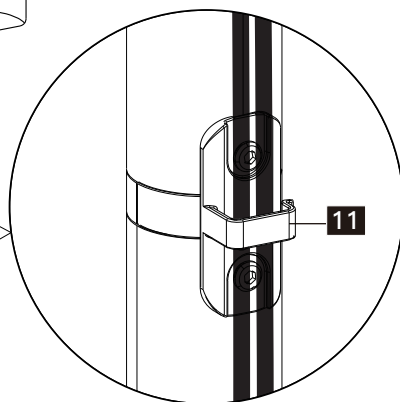
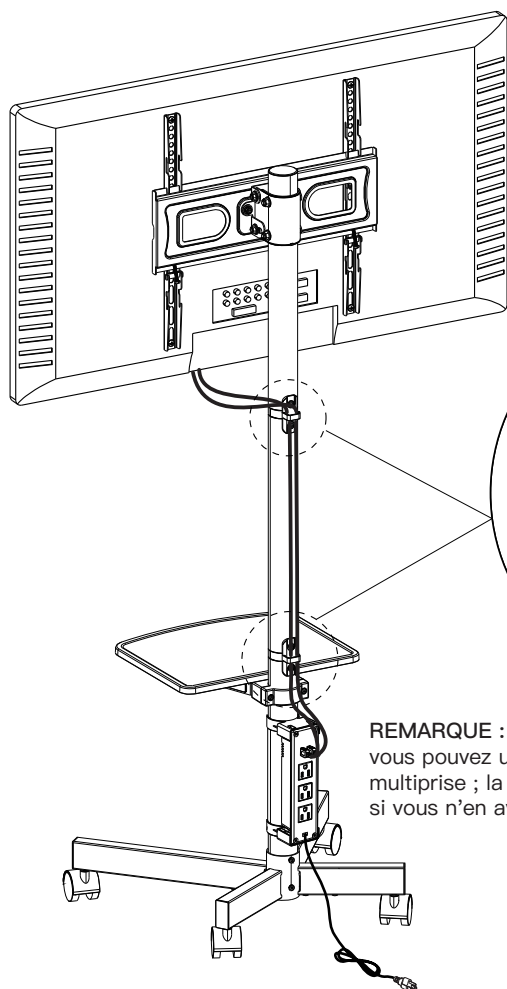


Si nécessaire, le Téléviseur peut être mis à niveau. Desserrez légèrement les écrous [E], puis mettez votre téléviseur à niveau. Resserrez les écrous pour fixer le téléviseur en place.

Si le chariot du Téléviseur n'est pas au niveau du sol, vous pouvez ajuster les roulettes en tournant les écrous pré-assemblés sur les roulettes pour assurer la stabilité.



Étape 11 Gestion des câbles



REMARQUE : Si votre câble TV est USB, vous pouvez utiliser le port USB de la multiprise ; la multiprise est détachable si vous n'en avez pas besoin.

HUANUO



(US/CA) 1-800-556-0533
(UK) 44-808-196-3874



support@huanuo.com



www.huanuo.com